



# Instrukcija MINERIT plātņu montāžai uz metāla karkasiem

# MINERIT fasādes plātnes montāžas instrukcija

## Vispārīgs raksturojums

MINERIT fasādes plātnes ir šķiedrcementa plātnes ar/bez virsmas apdares. Tās izmanto jaunu fasāžu veidošanai, veco restaurēšanai, balkona norobežojumos un cokola apdarei. Fasādes plātnes MINERIT ir izgatavotas no cementa un minerālām pildvielām uz 90 %.

Plātnes nesatur azbestu vai citas cilvēka organismam kaitīgas vielas. Plātnes ir izturīgas attiecībā uz laika apstākļu izmaiņām un salu. Minerit fasādes plātnes praktiski nedeg.

**Made in Finland**-Ražots Somijā. Fasādes plātnes Minerit tiek ražotas Somijā no tīrām, nekaitīgām izejvielām, kas daļēji ir citu ražotņu pārstrādes produkts. Tā kā plātnes ražotas Somijā tās paredzētas izmantošanai paaugstināta nodiluma apstākļos, pie straujām temperatūras un gaisa mitruma izmaiņām.

## Uzmanību!

Nokrāsota plātne uzņem sevī aptuveni pusi no tā mitruma, ko sevī uzņem nekrāsota plātne vienā un tai pašā laika sprīdī. Praksē tas nozīmē, ka krāsotā plātne mitruma iedarbībā izplešas uz pusi mazāk nekā nekrāsotā. Tieši tādejā maksimālais pieļaujamais izmērs krāsotai plātni ir lielāks kā nekrāsotai plātni.

## INSTRUKCIJA MINERIT PLĀTŅU MONTĀŽAI UZ TĒRAUDA KARKASA

### Uzmanību!

Projektējot un uzstādot sienu konstrukcijas vienmer jāņem vērā tas, ka plātnes iekšējai virsmai ir jāventilējas. Ventilāciju nav brīv noslēgt ar izolācijas materiāliem, skārda loksņēm vai horizontālo karkasu. Ventilācijas atverēm ir jābūt kā no augšpuses tā arī no apakšpuses un to plātis nedrīkst būt mazāka par 20 mm.

### Montāžas secība:

- Nesošās sienas stiprinājuma detaļa (regulējami sienu stiprinājumi)
- Horizontālais karkas
- Papildus siltumizolācija ar vēja plīvi
- Vertikālais karkas
- Horizontālās listes šuvju lenta
- Pēc vajadzības vertikālās listes lenta
- Apdares plātnes+horizontālās listes

### Pamāts

Pirms uzsākt darbu ir nepieciešams pārbaudīt jaunās konstrukcijas pamatus.

## PRODUKCIJA

Produkcija	Koka karkas	Tērauda karkas	Plātņu izmēri BxPxA	Svars kg/m <sup>2</sup>	Mitrumietilpība mm/m Rh 30-95%
<b>MINERIT HD</b> -Plātne bez apdares -Var krāsot sk. Minerit krāsošanas instrukciju	●	● Maksimālais garums 1500 mm	8x1200x3050 8x1194x3050 10x1200x3050 10x1194x3050	14,2 14,2 18,0 18,0	2,0
Gruntēta <b>MINERIT HD</b> -No abām pusēm nogruntēta plātne -Akrila krāsa -Beidzamā krāsošana sk. Minerit krāsošanas instrukciju	●	● Maksimālais garums 3050 mm	8x1200x3050 8x1194x3050 10x1200x3050 10x1194x3050	14,2 14,2 18,0 18,0	2,0
<b>MINERIT PK</b> -Krāsota priekšpuse -Gruntēta iekšpuse -Akrila krāsa	●	● Maksimālais garums 3050 mm	8x1200x3050 8x1194x3050 10x1200x3050 10x1194x3050	14,2 14,2 18,0 18,0	2,0

## Karkas

### Horizontālais karkas.

Šī karkasa izmēri attālumi ir norādīti konstruktīvajos un arhitektrasējumos. Saskaņā ar detalizētu nesošās konstrukcijas aprakstu horizontālos profilus stiprina pie tās ar speciāliem regulējamiem fasādes stiprinājumiem. Pateicoties šiem stiprinājumiem tiek izlīdzināta ar plātņi apšūjamā virsma.

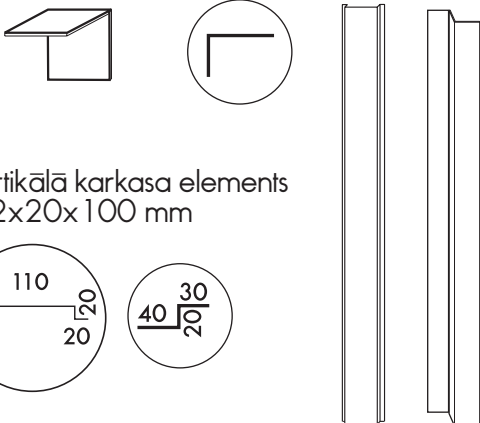
Lai kompensētu karkasa deformāciju, kas rodas temperatūras ietekmē, nepieciešams atstāt projektā iepriekš noteiktas atstarpes. Pie maksimālā plātnes garuma 3 metru deformācijai paredzēta kā minimums 5 mm atstarpe.

### Vertikālais karkas

Vertikālā karkasa izmēri un solis ir uzrādīti arhitektu un konstrukcijas rasējumos. Vertikālais karkas pēc savas būtības ir trisskaldņu cinkota tērauda profili ar izmēriem 1.2x20x100 mm.

Lai kompensētu vertikālā deformāciju temperatūras ietekmē ir jāievēro projektā noteiktās konstrukcijas atstarpes. Pie maksimālā plātnes garuma 3 metri deformācijas jāparedz kā minimums 5mm atstarpe.

Sienas stiprinājumi 2x70x5 0...50 mm



Vertikālā karkasa elements  
1.2x20x100 mm

Horizontālā karkasa elements L 1.2x50x40 mm



## Siltumizolācija / papildus siltumizolācija

Siltumizolācijas tips un biežums ir uzrādīti konstrukcijas īpatnību aprakstos.

Lai izvairītos no iespējamās siltuma noplūdes, dažādo siltumizolācijas slāņu šuvju vietām ir savstarpēji jāpārsedzās.

Izpildot montāžas darbus ir nepieciešams ievērot instrukciju, kuru piedāvā izmantojamās siltumizolācijas ražotājs un projektētāji.

## Šuves un listes

Listes izgatavotas no alumīnija, kura virsma nav apstrādāta, bet šuvju lentes ir izgatavotas no melnas vai dabīgi baltas EPDM gumijas.

### Horizontālās šuves

Lai izvairītos no mitruma iekļūšanas konstrukcijas iekšienē, horizontālo šuvju aizdarināšanai izmanto horizontālo šuvju listi (udens notecei).

Horizontālās listes garums ir 3 metri, bet, ja ir nepieciešams, to var saīsēt. Horizontālās listes pārsedzas ar plātņi aptuveni 8mm, tādēļ listē ir jāveic neliels griezumus. Salaidumu izvietojumam ir jāsakrīt ar projektā paredzēto. Lai notiktu brīva gaisa cirkulācija, uzstādot horizontālās listes, starp listi un apakšējo plātņi ir jāatstāj atstarpe.

### Vertikālās šuves

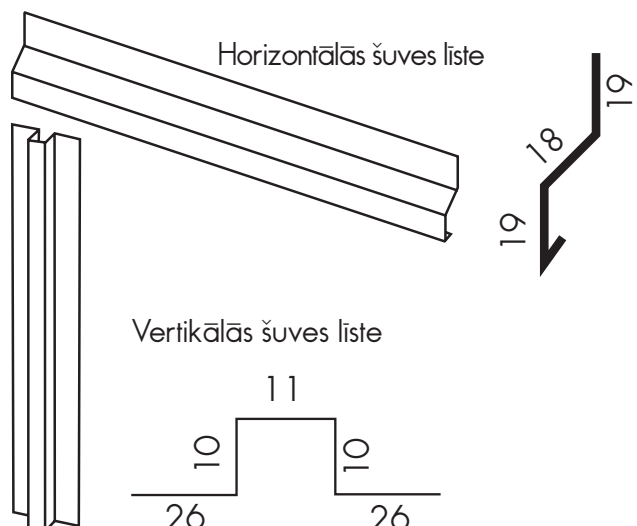
Vertikālās šuves var izstrādāt vairākos veidos. Izvēlētais veids tiek apskatīts projektā.

1) Lai, montējot plātņi, vertikālo šuvju lenti nemainītu savu stāvokli uz vertikālā profila, tā ir jāfiksē, pielīmējot pie profila ar divpusējo limlenti vai silikonu. Vietās, kur vertikālā šuve pārsedzās ar horizontālo, lenti ir jāpārgriež un jāuzliek uz horizontālo listi tā, lai ūdens, kas notek pa lenti, tecētu uz horizontālo listi nevis konstrukcijas iekšienē.

**Neatkarīgi no pieņemtajiem lēmumiem vertikālajās šuvēs vienmēr ir jāizmanto vertikālā šuvju lenti.** Lenti tiek pielietota arī vertikālā karkasa vidējos un papildus elementos. Tādējādi tiek panākts, ka plātnes iekšējā virsma ir līdzena.

2) Vertikālās šuves aizdarināšanai var izmantot arī vertikālo listi. Listes garums 3 metri, ja nepieciešams tās saīsina. Listes uzstāda cieši salaižot. Salaiduma vietas izvietojas saskaņā ar projektu. Uzstādot plātnes, listes uz laiku piestiprina ar dažām skrūvēm. Vietās, kur vertikālā liste pārsedzās ar horizontālo, liste tiek pārgriezta un nonesta uz horizontālās listes tā, lai pa to tekošais ūdens tiktu novirzīts uz horizontālo listi nevis uz konstrukcijas iekšieni. Beidzot liste stiprinās pie vertikālā karkasa, piestiprinot plātņi. Zem vertikālajām šuvju listēm un uz karkasa vertikālajiem elementiem pa vidu plātnei papildus izmanto šuvju lenti.

3) Uz vertikālo šuvju lenti var uzlikt plāna tērauda loksni ar apstrādātu virsmu. Loksne tiek montēta tieši tā pat kā vertikālā šuvju liste.



## FASĀŽU PLĀTŅU STIPRINĀŠANA

### Darba sākums

Plātņu stiprinājumu attālumi ir uzrādīti fasāžu rasējumos.

Plātņu piestiprināšanu parasti uzsāk no ēkas stūra otrās vertikālās rindas, ja rasējumos nav paredzēts stiprināt savādāk. Izvairīties no iespējamām novirzēm no vertikāles var, piešķirot plātnes malai ķīļveida formu.

Apdares darbi parasti tiek veikti no augšas uz leju ar tipveida pacelēja palīdzību, lai nesabojātu jau uzstādītās plātnes.

Darbi var tikt veikti arī virzienā no apakšas uz augšu, ja izmanto būvniecības stalažas.

Plātņu uzstādīšana un stiprināšana notiek saskaņā ar montāžas instrukciju.

### Plātņu apstrāde

Lai varētu apstrādāt plātnes tās nesavainojot, nepieciešams būvlaukumā izbrīvēt šim nolūlam speciāli nodrošinātu platību. Plātņu apdarei var izmantot parastos kokapstrādes instrumentus ar cieta sakausējumu diskkiem. Izmantojot ripzāģi plātnes apstrādei, ieteicams papildus izmantot putekļu savākšanas ierīces un respirātorus, jo, plātņi zāģējot, izdalās putekļi.

Plātnes tiek piestiprinātas tā kā to paredz konstrukcijas projekts. Visiem stiprinājumiem ir jāatbilst prasībām, kas tiem izvirzītas. Plātņu montāžā izmantojamajam stiprinājumam ir jābūt nerūsējošam (AISI 304) un skābes izturīgam (AISI 316).

Nedrīkst izmantot skrūves ar slepeno galviņu kā arī nedrīkst pārāk cieši pievilkt skrūves.

Plātnes uzstādot, nepieciešams vērst uzmanību uz sekojošajiem momentiem, kurus ietekmē plātnes veids:

#### MINERIT HD bez apdares

-Iepriekš izurbto skrūvju vietu diametram ir jābūt par 3mm lielākam par pašas skrūves diametru.

-Maksimālais plātnes garums-1500mm.

-Ja iepriekš plātnē netiek izurbtas skrūvju vietas, tad var izmantot Minerit B skrūves ar speciāliem spārniņiem, kas, ieskrūvējot skrūvi, kāda lielāka diametra atveri.

-Plāksni nedrīkst stiprināt nākošajiem dažādajiem karkasa elementiem. Starp plāksnēm, kā arī starp karkasa serdeņiem ir jāatstāj, attālums, siltuma un mitruma paplašināšanai.

#### Gruntēta MINERIT HD

-Iepriekš izurbto skrūvju vietu diametram ir jābūt par 3mm lielākam par pašas skrūves diametru.

-Ja iepriekš plātnē netiek izurbtas skrūvju vietas, tad var izmantot Minerit B skrūves ar speciāliem spārniņiem, kas, ieskrūvējot sprūvi, kāda lielāka diametra atveri.

-Bez iepriekšējās skrūvju vietu urbšanas, var lietot Minerit C skrūves ar griezējspārniņiem, kas paredzētas stiprināšanai pie tērauda karkasa.

-Plāksni nedrīkst stiprināt nākošajiem dažādajiem karkasa elementiem.

Starp plāksnēm, kā arī starp karkasa serdeņiem ir jāatstāj, attālums. Priekš siltuma un mitruma paplašināšanai.

## MINERIT PK (CYNOP)

-Iepriekš izurbto skrūvju vietu diametram ir jābūt par 3mm lielākam par pašas skrūves diametru.

-Ja skrūvju vietas netiek urbtas iepriekš, tad piestiprinot plātņi pie koka karkasa var izmantot Minerit B skrūves ar spārniņiem, kas uskrūvēšanas procesā izurbj atveri, kuras diametrs ir lielāks nekā pašai skrūvei.

-Bez iepriekšējās skrūvju vietu urbšanas, var lietot Minerit C skrūves ar griezējspārniņiem, kas paredzētas stiprināšanai pie tērauda karkasa.

-Plāksni nedrīkst stiprināt nākošajiem dažādajiem karkasa elementiem.

Starp plāksnēm, kā arī starp karkasa serdeņiem ir jāatstāj, attālums, siltuma un mitruma paplašināšanai.

### Šuves starp plātnēm

Šuvju izmēriem un konstrukcijai jābūt uzvadītai detalizētā konstrukcijas apraksta. Plātņu montāžas laikā ir nepieciešams pārliicināties vai ir atstāts deformācijai paredzētais attālums (6mm). Pirms pašu plātņu montāžas listēm un šuvju lentēm jābūt rūpīgi nostiprinātām, lai tās saglabātu pareizo stāvokli montāžas laikā.

Ja ir nepieciešams, tad arī horizontālās šuves tiek nodrošinātas ar tērauda listēm saskaņā ar konstrukcijas projektu.

### Tērauda lokšņu stiprināšana

Lai saglabātu fasādes ūdens noturīgumu, skārda lokšnes, kas paredzētas ūdens novadīšanai, jāmontē ar īpašu precizitāti. Pretvēja un ūdeni novadošo lokšņa uzstādīšana apskatīta detalizētā konstrukcijas aprakstā.

Palodžu skārda lokšnes tiek blīvi nostiprinātas tam paredzētās loga rāmja gropēs. Palodzes lokšnei jābūt labi nostiprinātai. Nepieciešamības gadījumā pirms palodzes malējas šķautnes zem skārda lokšnes nepieciešams uzstādīt metāliskas atbalsta listes. Skārda lokšnes nedrīkst aizšķērsot ventilācijas atveres, tām tieši būtu jānodrošina augšējo un apakšējo šķautņu ventilāciju.

Skārda lokšnes ārpusē tiek uzstādītas saskaņā ar arhitekta projektu.

Ventilācijas atveru režģi arī tiek uzstādīti saskaņā ar arhitekta un ventilācijas projektu.

### Plātņu stiprināšana horizontālā virzienā:

Montējot plātnes, kas ir garākas par 1500mm, horizontālā virzienā, ir nepieciešams vērst uzmanību uz to, ka karkas nedrīkst pārsegt vertikālās ventilācijas atveres, kas atrodas aiz plātnes

1. Gadījumā, ja karkasa elementi, kuri ir novietoti aiz plāksnes, atrodas horizontālajā stāvoklī, tad nākošajiem serdeņiem, kuri atrodas tuvāk pie sienas, ir jābūt vertikālajā stāvoklī, bet plāksnes virsmā ir jādot iespēju ventilācijai.

2. Ja karkasa elementi aiz plāksnes ir novietoti vertikāli, plāksnes sānu malas nevar būt nostiprinātas pie viena un tā pašas karkasa elementa, bet skrūves attālums no plāksnes sānu malas ir jābūt 150mm (bet no plāksnes malas garumā-30mm). Tā rezultātā no abām vertikālās šuves malām būs atsevišķs karkasa elements.

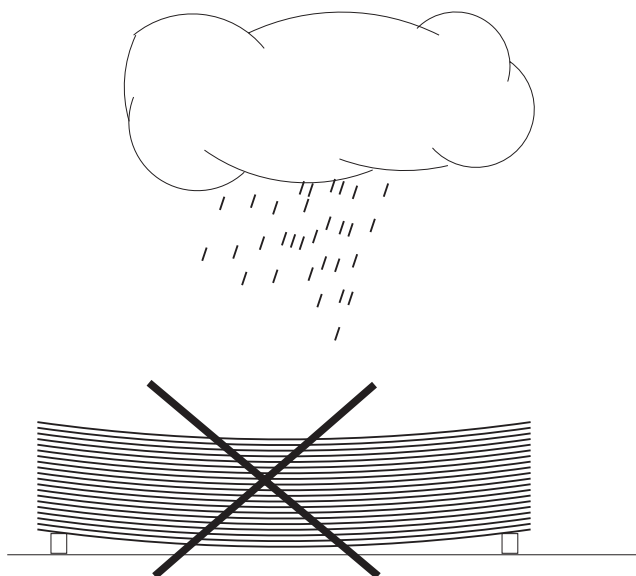
# NOVIETOŠANAS UN UZGLABĀŠANAS INSTRUKCIJA

## STIPRINĀŠANAS SHĒMA

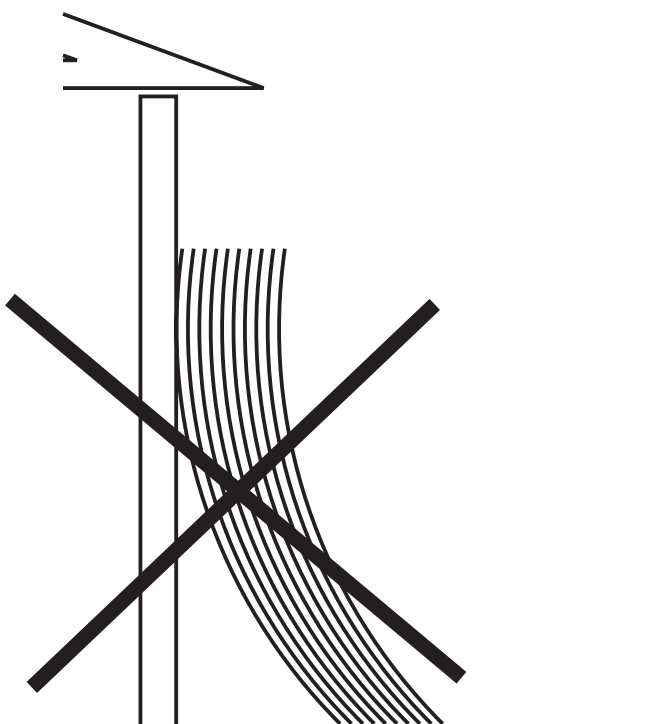
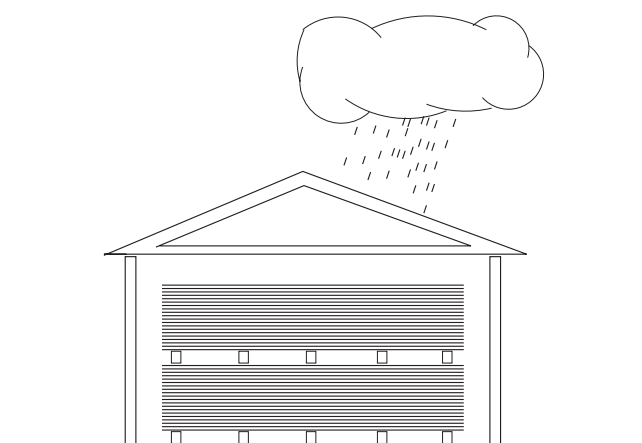
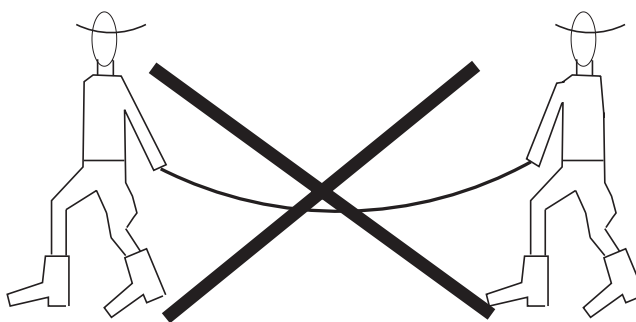
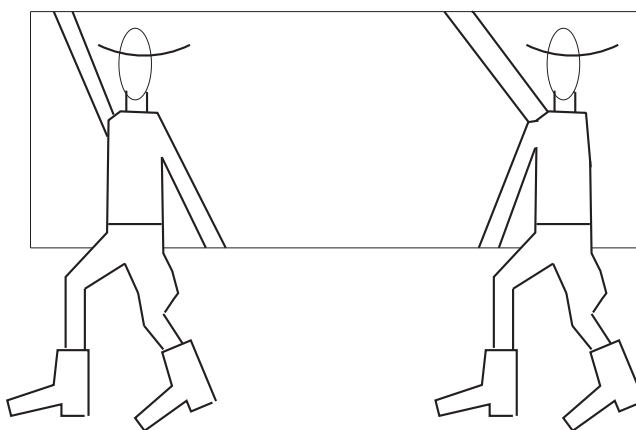
### DETAĻAS

#### PLĀTŅU IZVIETOŠANA

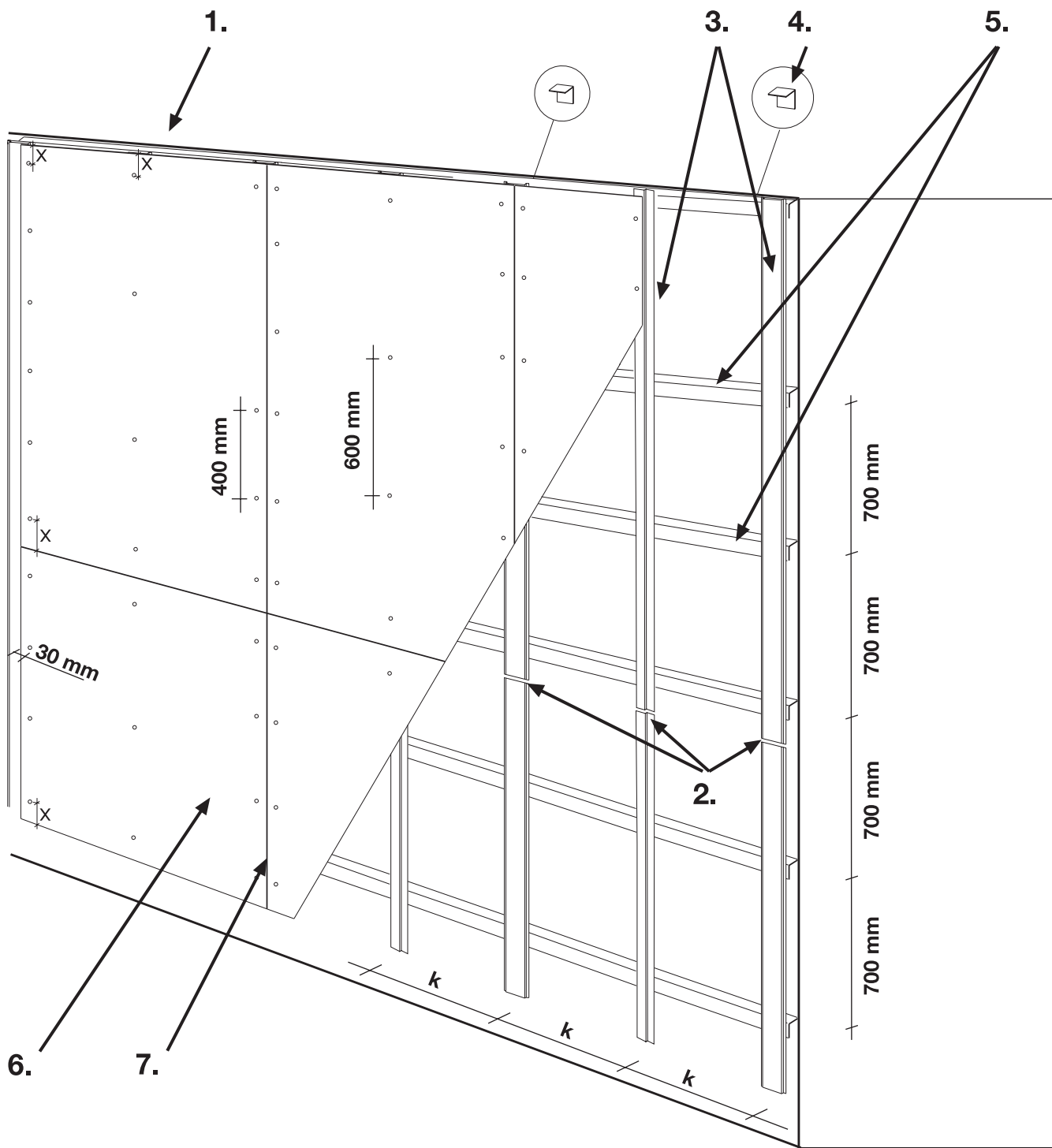
Plātnes tiek novietotas horizontālā stāvoklī aizsargājot no mitruma un putekļiem. Kā aizsargājot var nojumi u.c. Pirms montāžas plātnes jāuzglabā tādos mitruma apstākļos, kādos plātnē atradīsies jau uzstādītā veidā.



#### PLĀTŅU PĀRVIETOŠANA



# PLĀTŅU STIPRINĀJUMU SOLIS



1. Sk. sekojošo tabulu
2. Vertikālā šuvju lente
3. Vertikālā iekšējā karkasa daļa
4. Sienu stiprinājumi
5. Horizontālā karkasa iekšdaļa
6. Minerit plātne
7. Stiprinošās skrūves

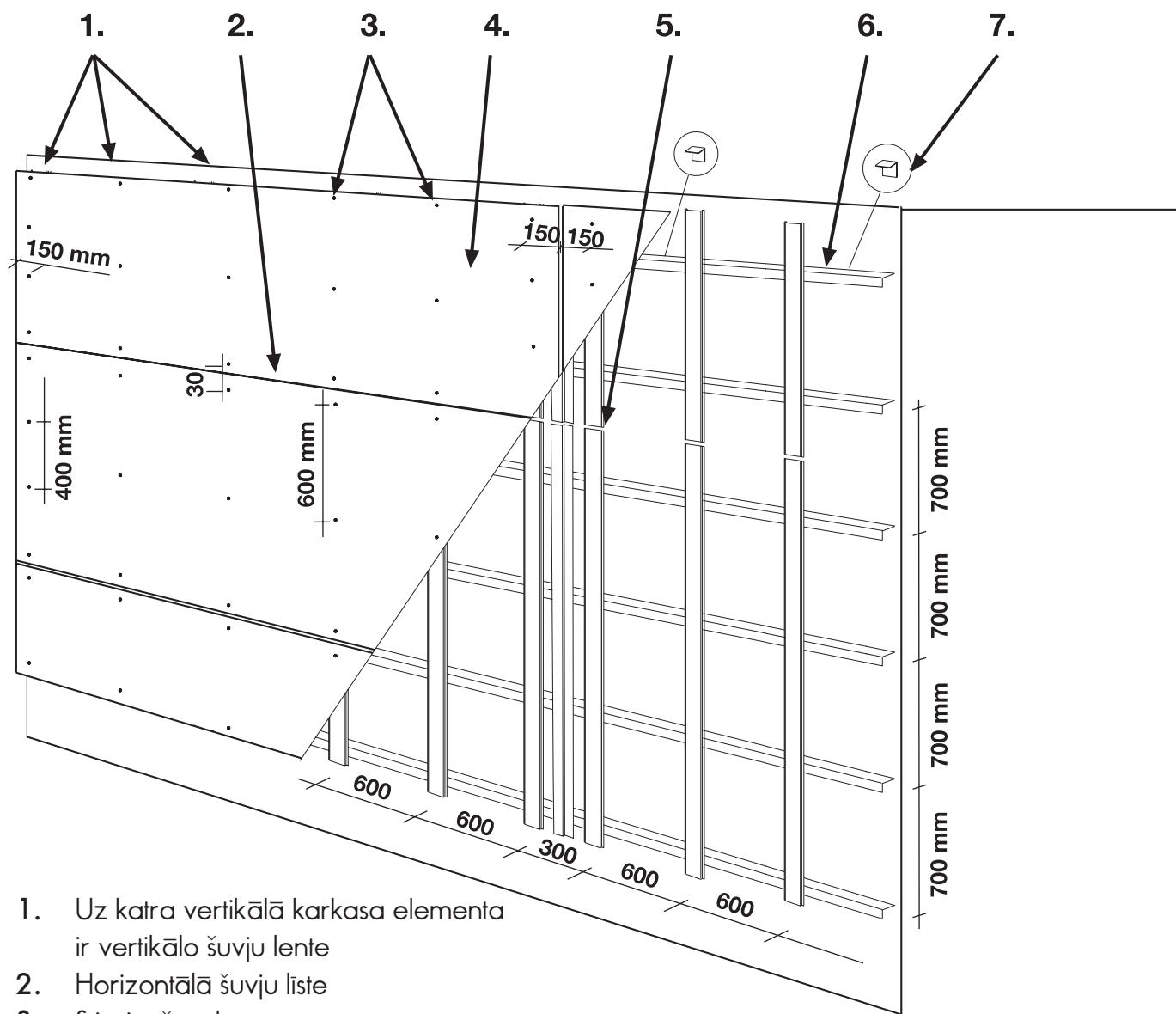
Sk. stiprinājumu soli zemāk dotajā tabulā!

Plātnes garums mm	Skrūvju attālumi no apakšējām un augšējām malām, X	
< 1000 mm	50 mm	
1000-1500 mm	100 mm	
> 1500 mm	150 mm	

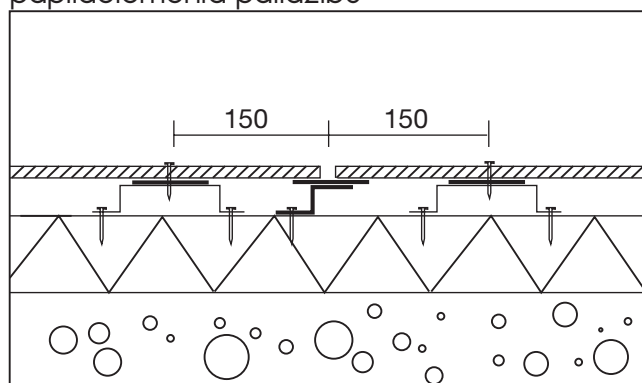
Plātnes platums mm	Šuves platums un veids	Vertikālo karkasa daļu izvietojums, K
1194 mm	Atklāta šuve Vertikālā šuvju lente 12 mm	600 mm 603 mm
1200 mm	Atklāta šuve Vertikālā šuvju lente 12 mm	600 mm 603 mm

## PLĀTŅU HORIZONTĀLĀ STIPRINĀŠANA

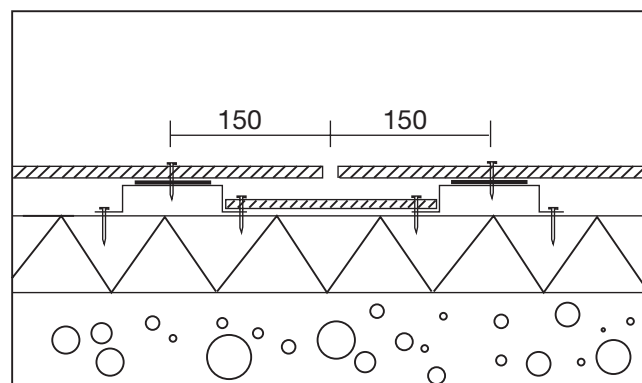


1. Uz katra vertikālā karkasa elementa ir vertikālo šuvju lente
2. Horizontālā šuvju lente
3. Stiprinošās skrūves
4. Minerit plātne
5. Karkasa papildus elements zem šuves (plātņi nevar stiprināt pie iekšējiem elementiem)
6. Horizontālais karkasa elements
7. Sienu stiprinājumi

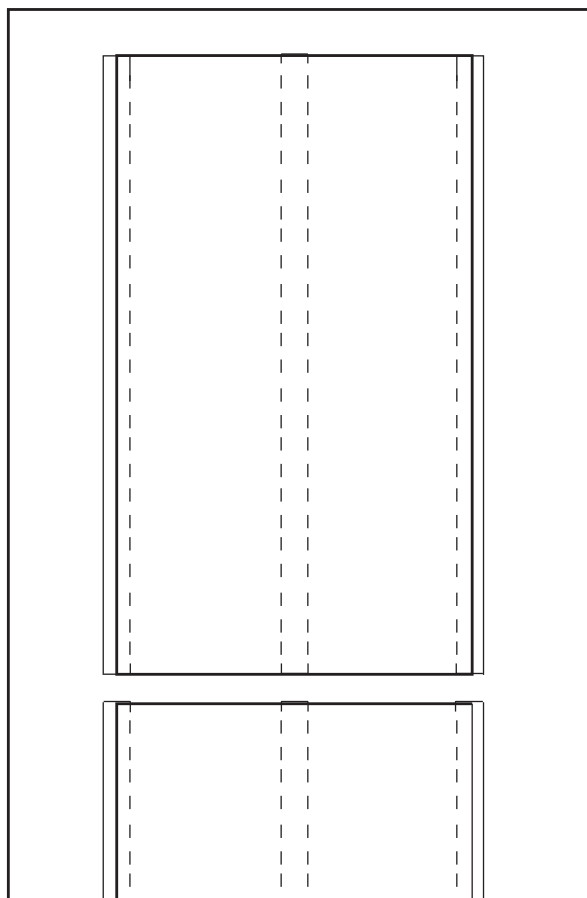
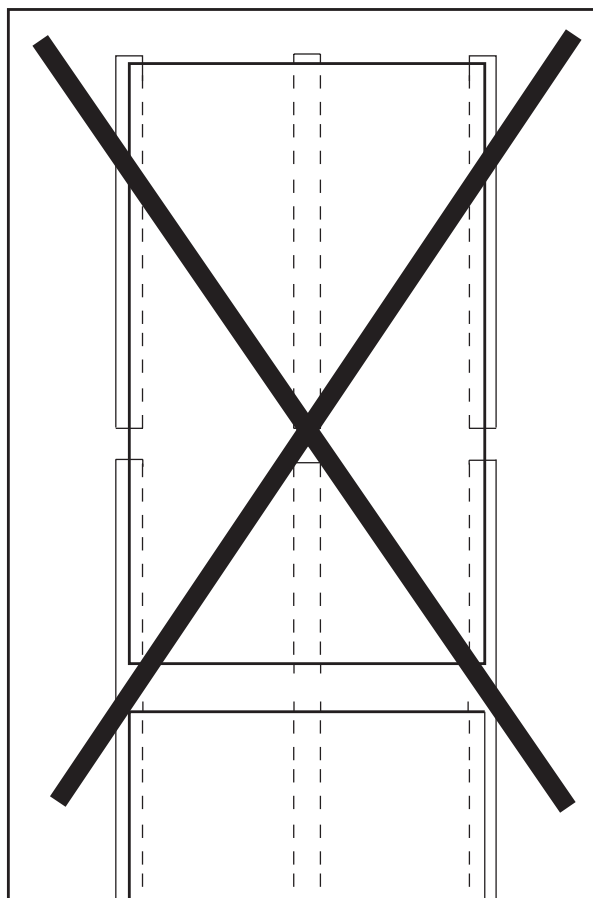
Vertikālā šuve izpildīta ar karkasa papildelementa palīdzību



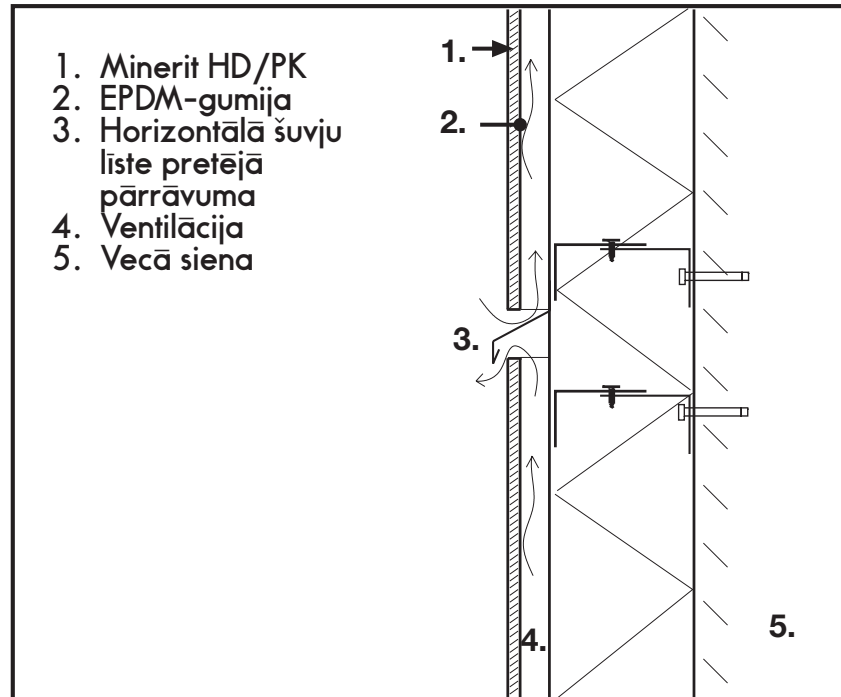
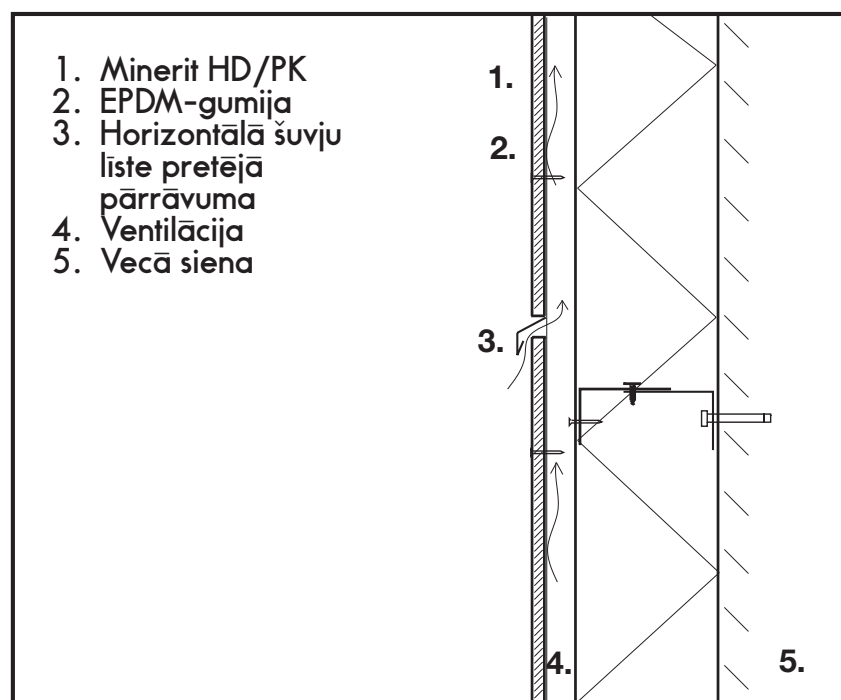
Atklāta vertikālā šuve

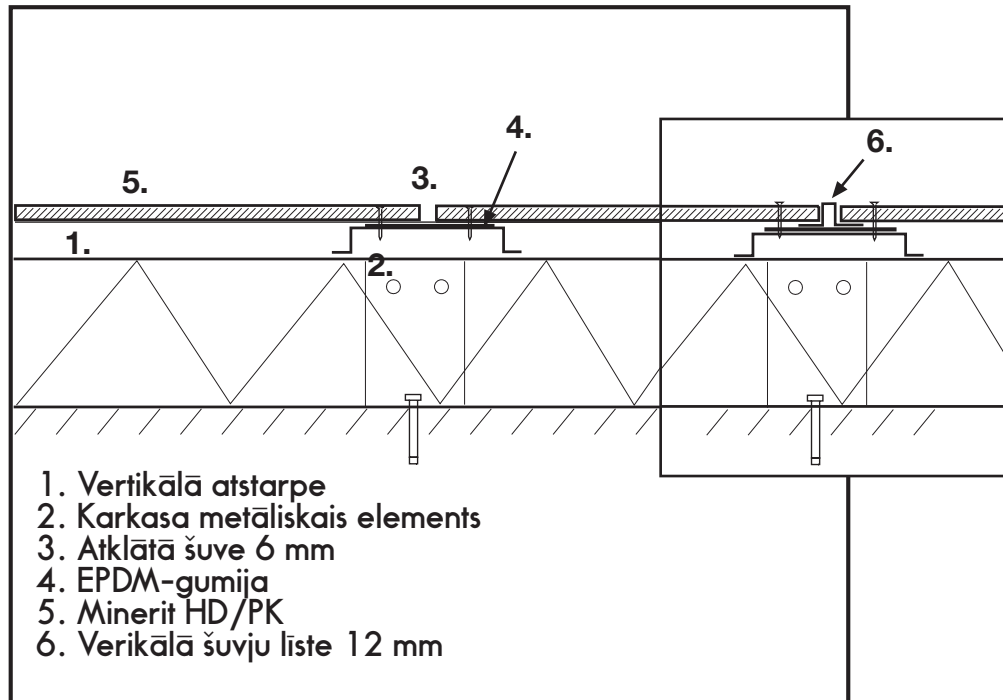
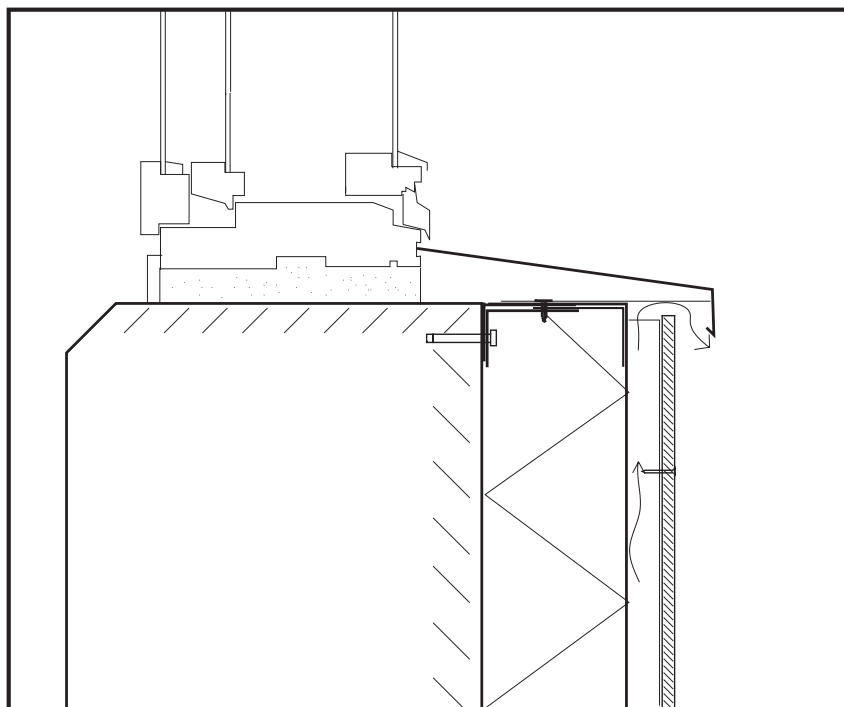


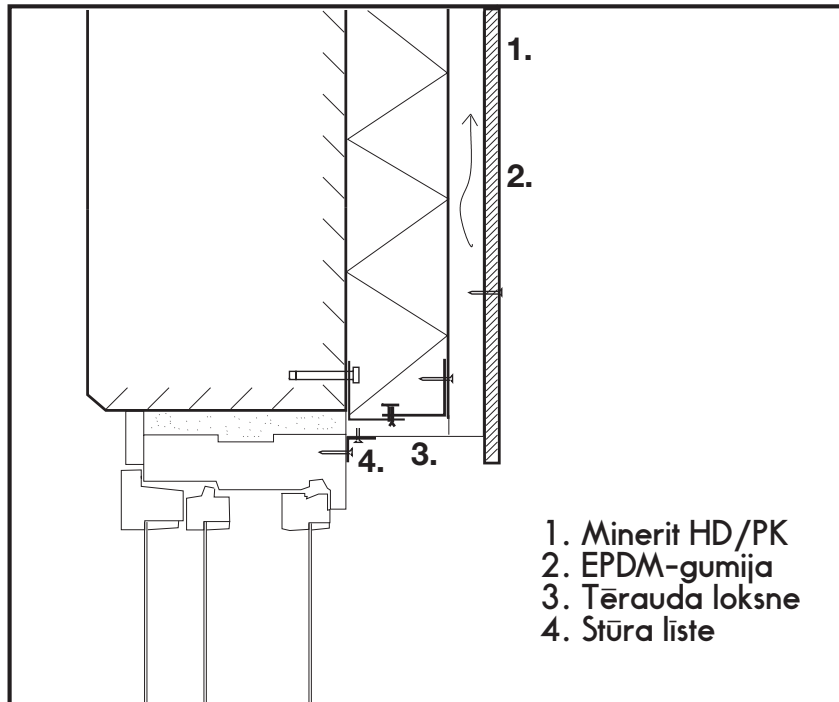
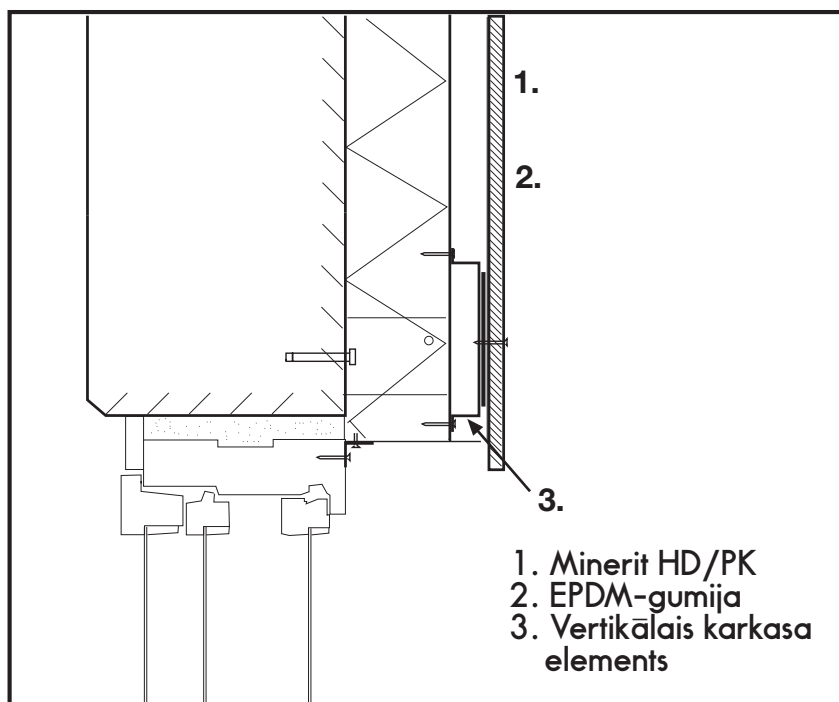
Plātni nedrīkst montēt uz diviem pēc kārtas novietotiem vertikāliem elementiem!

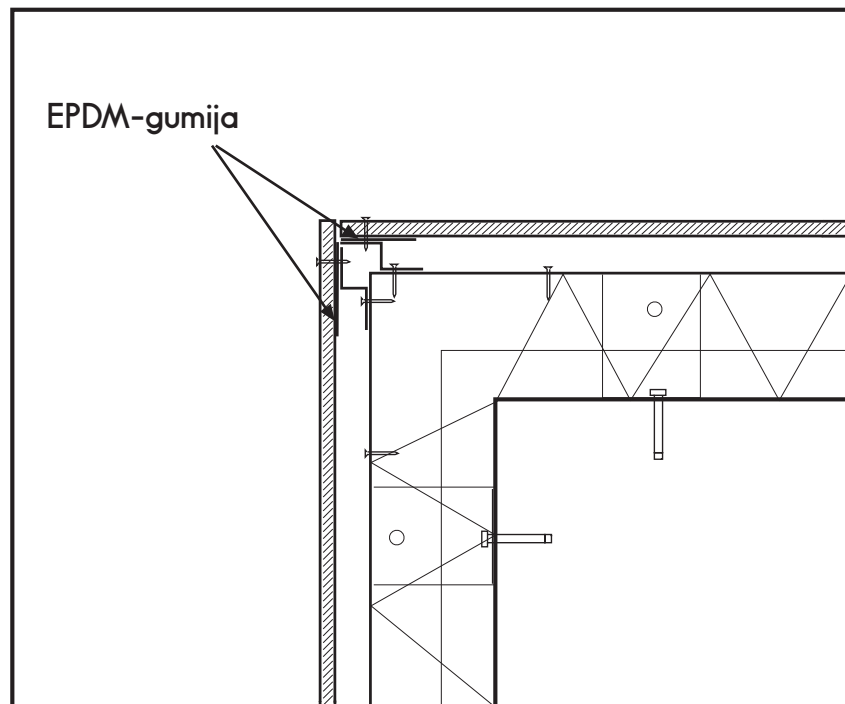
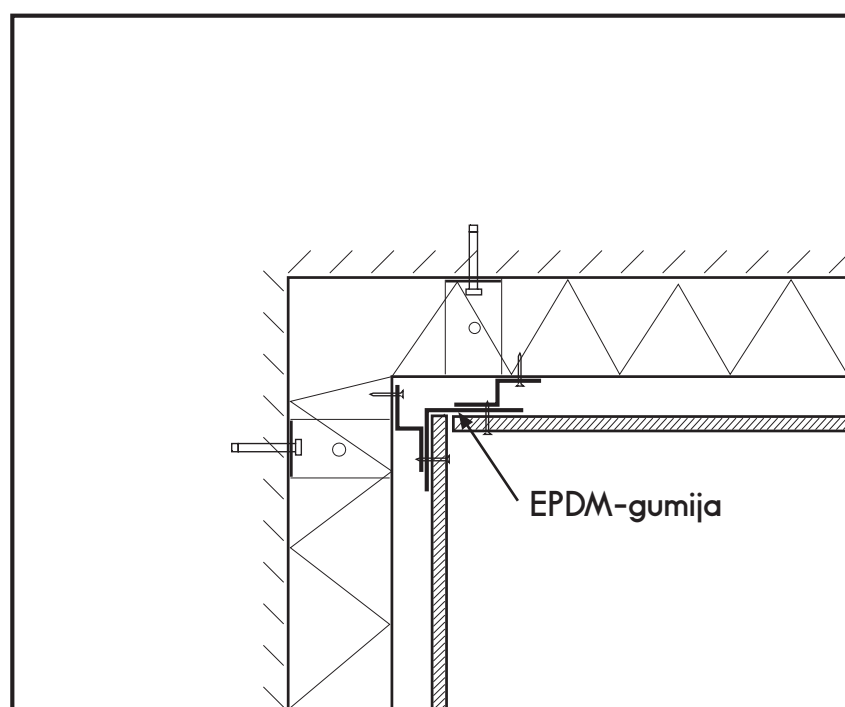


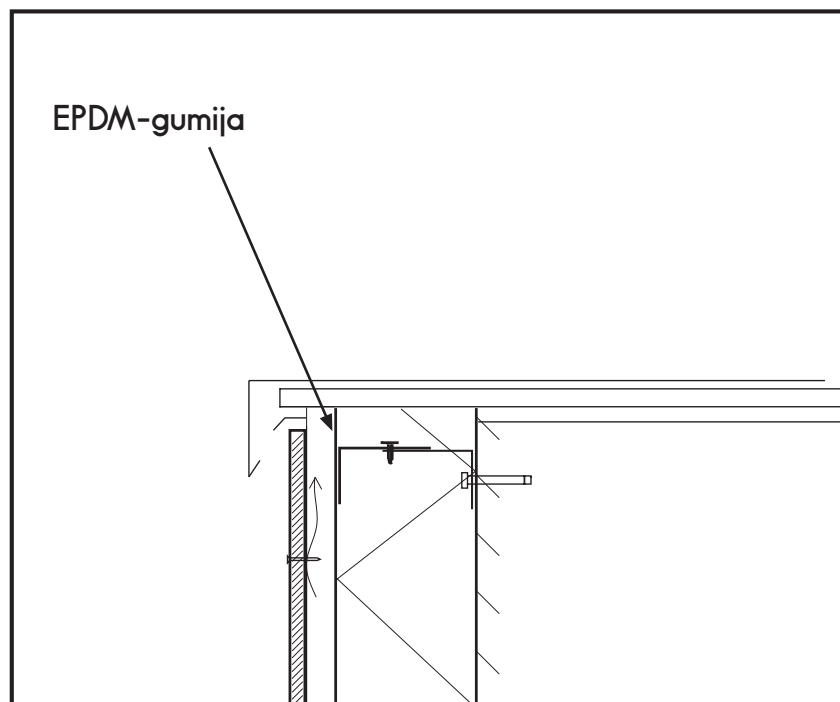
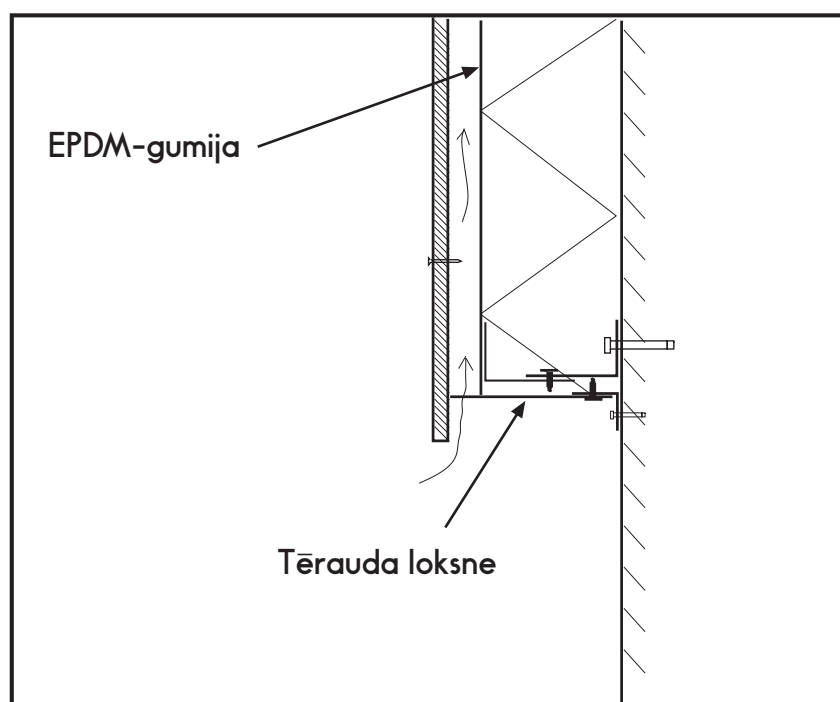
Vertikālās karkasa daļas turpinājuma pagarinājums ir iespējams plātnes šuvju vietās, bet ne plātnes vidus daļā!

**1a****Horizontālā šuve  
Pretējais pārrāvums****1b****Horizontālā šuve**

**2a****Vertikālā šuve****2b****Apakšējais loga mezgls**

**3a** Loga augšējais mezgls**3b** Apakšējais loga mezgls

**4a**      Ärejäis stūris**4b**      lekšėjais stūris

**5a****Karnize****5b****Sienas apakšējā virsma**



Oy Minerit Ab, PL 46  
08681 Muijala, Puh. (019) 287 61  
Fax (019) 2876 451  
www.minerit.fi

Työ nro

Pvm

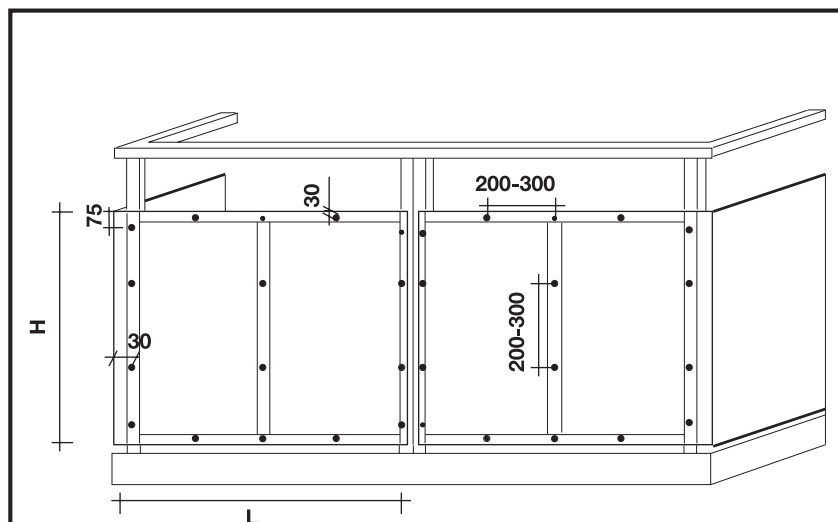
Tekijä

**6a, 6b**

Sisältö **Balkons**  
**Cokola papildus siltum izolācija**

**6a**

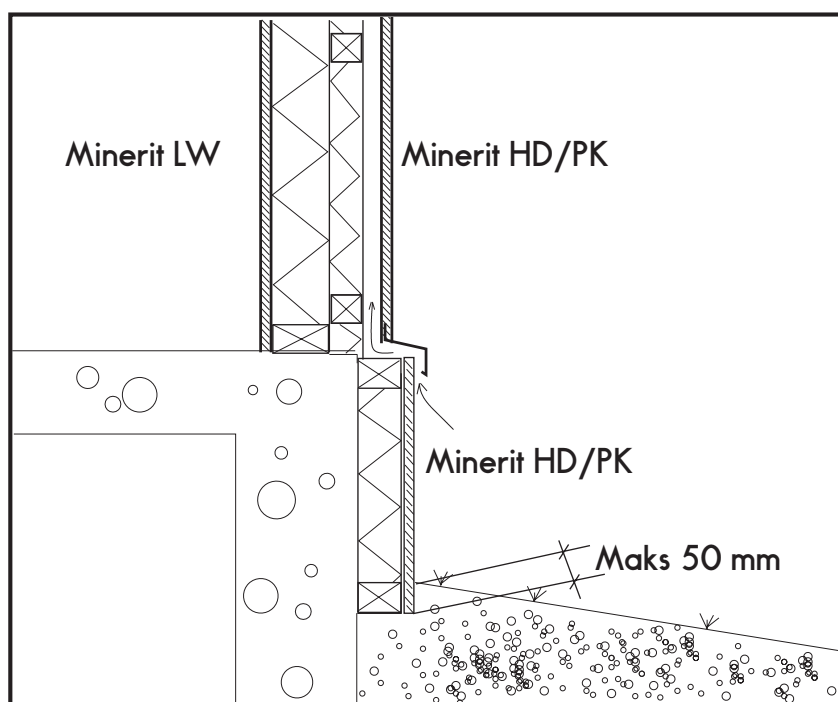
**Balkons**



Plātnes maksimālais izmērs: augstums x  
garums= 1200x 1800 mm.  
Maksimālais attālums starp karkasa iekšdaļām ir 500 mm

**6b**

**Cokola papildus siltum izolācija**



---

PLĀTNES IEKŠTELPĀM

MINERIT LW

MINERIT SP

MINERIT FASĀDES

MINERIT HD

MINERIT OPAL

MINERIT FERRO

MINERIT PK

MINERIT VĒJA PLĀTNE



Oy Minerit Ab

PL 46  
FIN-08681 Muijala, Finland

Tel. +358 19 287 61  
Fax +358 19287 6451

[www.minerit.fi](http://www.minerit.fi)