

# "MINERIT" PLOKŠČIŲ MONTAVIMO ANT METALINIO KARKASO INSTRUKCIJA



## Fasadinės plokštės "MINERIT" MONTAVIMO INSTRUKCIJA

### Bendroji dalis

Fasadinės plokštės „Minerit“ – tai pluoštinio cemento plokštės, kurios gaminamos su apdaila arba be jos. Jos naudojamos naujų fasadų statybai ir senų renovacijai, taip pat balkonų sienelėms ir cokolio apdailai.

Fasado plokštės „Minerit“ pagamintos iš cemento ir mineralinių medžiagų – užpildų 90 %. Jų sudėtyje nėra asbesto ar kitų žmogaus organizmui kenksmingų medžiagų. Plokštės yra atsparios oro pokyčiams ir

šalčiams. Fasadinės plokštės „Minerit“ priskiriamos nedegių medžiagų grupei.

### Pagaminta Suomijoje

Fasadinės plokštės „Minerit“ gaminamos Suomijoje iš švarių ir nekenksmingų žaliavų. Dalis šių žaliavų yra antriniai kitų gamybos produktai. Plokštės, pagamintos Suomijoje, greitai susidėvi, yra atsparios temperatūros svyravimams ir oro drėgmės pokyčiams.

## PRODUKCIJA

Produkcija	Medinis karkasas	Plieninis karkasas	Plokščių dydžiai SxPxA	Masė kg/m <sup>2</sup>	Plėtimasis dėl drėgmės mm/m, santykinis drėgnumas 30-90%
<b>MINERIT HD</b> <ul style="list-style-type: none"> <li>■ Plokštė be apdailos</li> <li>■ Galima dažyti, žr. „Minerit“ dažymo instrukciją</li> </ul>	●	● Maksimalus ilgis 1500 mm	6x1200x3050 8x1200 x3050 10x1200 x3050	10,8 14,4 18,0	2,0
<b>MINERIT PM</b> <ul style="list-style-type: none"> <li>■ Iš abiejų pusių gruntu padengta plokštė</li> <li>■ Galutinis dažymas, žr. „Minerit“ dažymo instrukciją</li> </ul>	●	● Maksimalus ilgis 3050 mm	8x1194x2440 8x1194x2780 8x1194x3050 8x1200x3050	14,4 14,4 14,4 14,4	2,0
<b>MINERIT PK</b> <ul style="list-style-type: none"> <li>■ Išorinė pusė nudažyta</li> <li>■ Vidinė pusė padengta gruntu</li> <li>■ Akriliniai dažai</li> </ul>	●	● Maksimalus ilgis 3050 mm	8x1194x2440 8x1194x2780 8x1194x3050 8 x 1200x3050	14,4 14,4 18,0 18,0	2,0
<b>MINERIT Pastel</b> <ul style="list-style-type: none"> <li>■ Homogeninė plokštė</li> <li>■ Padengta vandenį atstumiančiu skyščiu</li> <li>■ Paviršius šlifuotas</li> </ul>	●	● Maksimalus ilgis 1500 mm	8x1200x3050	14,4	2,0

## Dėmesio!

Dažyta plokštė iš oro sugeria maždaug tik pusę kiekio drėgmės, kurią per tą patį laiką sugeria plokštė be apdailos. Praktiškai tai reiškia, kad dažytos plokštės, lyginant su nedažytais plokštėmis, nuo drėgmės išsiplečia du kartus mažiau. Dėl šios priežasties leistinas didesnis maksimalus dažytos plokštės dydis, nei plokštės be apdailos.

## PLOKŠČIŲ "MINERIT" MONTAVIMO ANT METALINIO KARKASO INSTRUKCIJA

### Dėmesio!

Projektuojant ir statant sienų konstrukcijas visada būtina atsižvelgti į tai, kad vidinė plokštė turi vėdintis. Jokiu būdu ventilacijos negalima uždengti, pavyzdžiui termoizoliacine medžiaga, skardos lakštais arba horizontaliuoju karkasu. Ventilaciniai tarpai turi būti atviri ties apatiniu ir viršutiniu plokštės kraštu, o jų plotis turi būti ne mažesnis kaip 20 mm.

Montavimo seka:

- Tvirtinimo prie laikančiosios sienos detalė = (reguliuojami kronšteinai)
- Horizontalusis karkasas
- Termoizoliacinė medžiaga su papildoma vėjo izoliacine danga
- Vertikalusis karkasas
- Vertikalių siūlių juosta, horizontalūs užbaigimo profiliai iš aliuminio
- Esant būtinybei, vertikalūs užbaigimo profiliai iš aliuminio
- Apdailos plokštės + horizontalūs užbaigimo profiliai iš aliuminio

### Pagrindas

Prieš pradėdant darbus būtina patikrinti pagrindo tvirtumą ir naujos konstrukcijos inkaravimą.

### Karkasas

Horizontalusis karkasas  
Horizontalaus karkaso matmenys ir žingsnis nurodomi architektūriniuose ir konstrukcijų techniniuose brėžiniuose. Horizontalusis karkasas tvirtinamas prie atraminės konstrukcijos reguliuojamais fasadų kronšteinais, kaip nurodyta detaliame konstrukcijų aprašyme. Reguliuojamais kronšteinais ištaisomi pagrindo nelygumai ir paruošiamas lygus paviršius plokštei.

Siekiant kompensuoti horizontalaus karkaso deformaciją dėl temperatūros pokyčių, konstrukcijoje reikia palikti tarpus, kaip numatyta projekte. Esant maksimaliam 3 metrų karkaso ilgiui, tarpas plėtimuisi turi būti ne mažesnis kaip 5 mm.

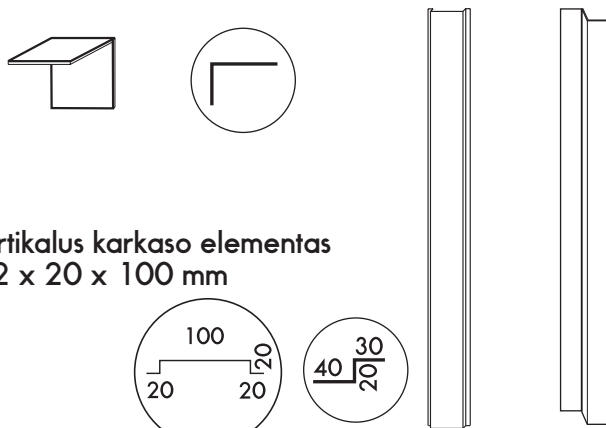
### Vertikalusis karkasas

Vertikalaus karkaso matmenys ir žingsnis nurodomi architektūriniuose ir konstrukcijų techniniuose

brėžiniuose. Vertikalusis karkasas – tai cinkuoti plieniniai omega tipo profiliai 1,2 x 20 x 100 mm.

Siekiant kompensuoti vertikalaus karkaso deformaciją dėl temperatūros pokyčių, konstrukcijoje reikia palikti tarpus, kaip numatyta projekte. Esant maksimaliam 3 metrų karkaso ilgiui, tarpas plėtimuisi turi būti ne mažesnis kaip 5 mm.

### Sienos kronšteinai 2 x 70 x 50... 150 mm



### Vertikalus karkaso elementas 1,2 x 20 x 100 mm

### Horizontalus karkaso elementas L 1,5 x 50 x 40 mm



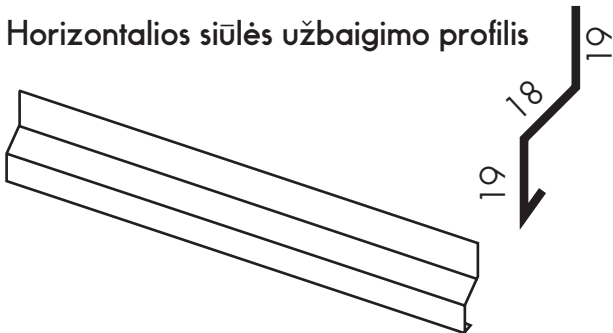
### Šilumos izoliacija (papildoma šilumos izoliacija)

Šilumos izoliacijos tipas ir storis nurodyti tipiniuose konstrukcijų aprašymuose. Įvairių izoliacijos sluoksnių siūlės turi būti užleidžiamos viena ant kitos, kad nepraleistų šilumos. Atliekant montavimo darbus būtina vadovautis instrukcijomis, kurias pateikia naudojamos izoliacinės medžiagos projektuotojas ir gamintojas.

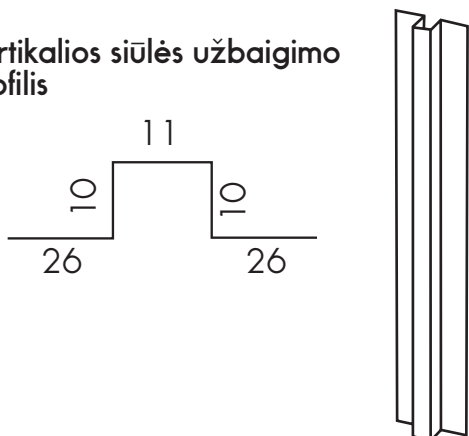
## Juosta vertikaliai siūlei ir užbaigimo profiliai iš aliuminio

Užbaigimo profiliai pagaminti iš nepadengto aliuminio, o juostos vertikaliai siūlei pagamintos iš juodos arba natūraliai baltos gumos EPDM.

### Horizontalios siūlės užbaigimo profilis



### Vertikalios siūlės užbaigimo profilis



### Horizontalios siūlės

**Kad drėgmė nepatektų į konstrukcijos vidų, horizontalioms siūlėms visada naudojamas horizontalios siūlės užbaigimo profilis (nulašėjimo profilis).**

Horizontaliųjų užbaigimo profilių ilgis – 3 metrai, jeigu reikia, juos galima trumpinti. Horizontalūs profiliai sujungiami užleidžiant juos vieną ant kito apie 8 mm, todėl profilyje būtina padaryti nedidelę išpjovą. Sujungimo vietos turi atitikti projektą. Tvirtinant horizontaliuosius užbaigimo profilius reikia palikti tarpą tarp profilio ir žemiau esančios plokštės, kad galėtų laisvai cirkuliuoti oras.

### Vertikalios siūlės

Vertikalių siūlių juosta galima tvirtinti keliais būdais. Pasirinktas būdas paprastai yra aprašomas projekte.

1) Vertikalių siūlių juosta prie vertikalojo karkaso tvirtinama tokiu būdu, kad montuojant plokštę išsaugotų savo padėtį. Tai galima padaryti pasinaudojus dvipuse lipnia juosta arba silikonu. Susikirtimo su horizontalia siūle vietoje juosta perkerpama ir uždedama ant horizontalaus profilio taip, kad juosta nutekantis vanduo būtų nukreiptas į horizontalųjį profilį, o ne į konstrukcijos vidų.

Taikant bet kurį metodą, vertikalioms siūlėms visada turi būti naudojama vertikalių siūlių juosta. Juosta naudojama viduriniuose ir papildomuose vertikalaus karkaso elementuose. Tokiu būdu užtikrinamas lygus išorinis plokštės paviršius.

2) Vertikaliai siūlei užtaisyti taip pat galima naudoti vertikalius užbaigimo profilius iš aliuminio. Profilių ilgis yra 3 metrai, jeigu reikia, juos galima trumpinti. Profiliai sujungiami užleidžiant juos vieną ant kito. Profilių sujungimo vietos turi atitikti projektą. Kol plokštės montuojamos, profiliai laikinai pritvirtinami keliais sraigtais. Susikirtimo su horizontalia siūle vietoje profilis perpjauamas ir uždedamas ant horizontalaus profilio taip, kad profilio nutekantis vanduo būtų nukreiptas į horizontalųjį profilį, o ne į konstrukcijos vidų. Prie vertikalojo karkaso profilis galutinai pritvirtinamas tvirtinant plokštės.

3) Ant vertikalojo siūlės profilio galima uždėti ploną padengtą plieno lakštą. Jis montuojamas taip pat, kaip ir vertikalojo siūlės profilis.

## FASADO PLOKŠČIŲ TVIRTINIMAS

### Darbų pradžia

Plokščių tvirtinimo schema nurodoma fasadų brėžiniuose.

Paprastai plokštės pradedamos tvirtinti nuo pastato kampo, pradedant nuo antros vertikalojo eilės, jeigu fasado brėžiniuose nenurodyta kitaip. Fasado nukrypimą nuo vertikalojo linijos galima kompensuoti plokštės kraštą formuojant pleišto formos.

Apdailos darbai paprastai atliekami naudojant tipinį keltuvą iš viršaus į apačią, kad nebūtų pažeistos jau sumontuotos plokštės.

Jeigu naudojami statybos pastoliai, darbą galima atlikti iš apačios į viršų.

Plokštės montuojamos ir tvirtinamos vadovaujantis montavimo instrukcija.

### Plokščių apdirbimas

Plokščių apdirbimui statybų aikštelėje būtina įrengti specialią darbo vietą, kurioje būtų galima apdirbti plokštės jų nepadėdžiant. Plokščių apdirbimui naudojami įprasti medienos apdirbimo įrankiai su kietuoju disku. Apdirbant diskiniu pjūklų su kietuoju disku, rekomenduojama naudoti dulkių surinkimo sistemą ir respiratorių. Apdirbant plokštės išsiskiria cemento dulkės.

## Plokščių tvirtinimas

Plokštės tvirtinamos taip, kaip aprašyta konstrukcijos projekte. Visos tvirtinimo detalės turi atitikti joms nustatytus reikalavimus. Mechaninės tvirtinimo detalės, naudojamos montuojant plokštes, turi būti nerūdijančios (AISI 304) ir atsparios rūgštimis (AISI 316). Negalima naudoti sraigtų su įleistine galvute ir per stipriai suveržti sraigtus.

Tvirtinant plokštes būtina atkreipti dėmesį į šiuos nuo plokščių tipo priklausančius dalykus:

### **MINERIT HD be apdailos**

- Iš anksto pragražiamos skylės turi būti 3 mm didesnės už sraigto skersmenį.
- Maksimalus plokštės ilgis – 1 500 mm.
- Be išankstinio skylių gręžimo plokštės galima tvirtinti prie medinio karkaso sraigtais Minerit, po jų galvute yra pjaunančiosios briaunos, kurios plokštėje padaro platesnes skyles, nei paties sraigto skersmuo.
- Plokštės negalima tvirtinti prie skirtingų karkaso elementų. Ir tarp plokščių, ir tarp karkaso elementų būtina palikti tarpą plėtimuisi dėl drėgmės ir šilumos.

### **Padengta gruntu MINERIT PM**

- Iš anksto pragražiamos skylės turi būti 3 mm didesnės už sraigto skersmenį.
- Be išankstinio skylių gręžimo plokštės galima tvirtinti prie medinio karkaso sraigtais Minerit, po jų galvute yra pjaunančiosios briaunos, kurios plokštėje padaro platesnes skyles, nei paties sraigto skersmuo.
- Be išankstinio skylių gręžimo plokštės galima tvirtinti prie plieninio karkaso sraigtais Minerit, ant jų smaigalio yra pjaunančiosios briaunos, kurios plokštėje padaro platesnes skyles, nei paties sraigto skersmuo.
- Plokščių negalima tvirtinti prie dviejų skirtingų karkaso elementų. Ir tarp plokščių, ir tarp karkaso strypų būtina palikti tarpą plėtimuisi dėl drėgmės ir šilumos.

### **MINERIT PK, MINERIT PASTEL**

- Iš anksto pragražiamos skylės turi būti 3 mm didesnės už sraigto skersmenį.
- Maksimalus plokštės ilgis – 1 500 mm.
- Be išankstinio skylių gręžimo plokštės galima tvirtinti prie medinio karkaso sraigtais Minerit, po jų galvute yra pjaunančiosios briaunos, kurios plokštėje padaro platesnes skyles, nei paties sraigto skersmuo.
- Be išankstinio skylių gręžimo plokštės galima tvirtinti prie plieninio karkaso sraigtais Minerit, ant jų smaigalio yra pjaunančiosios briaunos, kurios plokštėje padaro platesnes skyles, nei paties sraigto skersmuo.
- Plokščių negalima tvirtinti prie dviejų skirtingų karkaso elementų. Ir tarp plokščių, ir tarp karkaso strypų būtina palikti tarpą plėtimuisi dėl drėgmės ir šilumos.

## Siūlės tarp plokščių

Tarpų tarp plokščių dydžiai ir konstrukcija nurodomi detaliuose fasado projekto aprašymuose. Montuojant būtina įsitikinti, kad paliktas pakankamas tarpas plokštėms judėti (apie 6 mm). Iki plokščių montavimo, siūlių užbaigimo profiliai iš aliuminio ir vertikalių siūlių

juostelės turi būti tvarkingai pritvirtintos taip, kad montuojant plokštes išlaikytų tinkamą padėtį.

Remiantis fasado projektu, esant būtinybei, horizontalioms siūlėms gali būti naudojami plieniniai atraminiai profiliai.

## Parapetų skardinimas

Parapetų skardos turi būti montuojamos itin kruopščiai, siekiant užtikrinti, kad vanduo nuo parapeto netekėtų ant fasado. Skardiniai parapeto elementai, skirti vandens nuvedimui ir apsaugai nuo audros, montuojami pagal detalius konstrukcijos aprašymus. Palangių skardiniai elementai turi būti gerai pritvirtinti. Esant būtinybei, po priekine palangių briauna reikia įmontuoti atramines metalines juosteles. Palangių elementai neturi uždaryti vėdinimo kanalų, atvirkščiai – turi leisti vėdintis iš viršutinių ir apatinių briaunų pusės.

Skardiniai elementai ant išorinių sienų paviršių montuojami pagal atskirus architektūrinius brėžinius.

Vėdinimo angų grotelės montuojamos pagal architektūrinius ir vėdinimo projektus.

## Horizontalusis plokščių tvirtinimas:

Montuojant plokštes horizontaliai, kurių ilgis daugiau kaip 1 500 mm, būtina atkreipti dėmesį į tai, kad karkasas neturi uždaryti vertikalių vėdinimo tarpų, esančių už plokštės.

1. Tuo atveju, jeigu karkaso profiliai, prie kurių tvirtinamos plokštės, montuojami horizontaliai, tai kiti karkaso profiliai, esantys arčiau sienos, turi būti nukreipti vertikaliai, o paviršius už plokštės turi vėdintis.

2. Jeigu karkaso profiliai, prie kurių tvirtinamos plokštės, montuojami vertikaliai, tai plokščių galai negali būti tvirtinami prie to paties karkaso elemento, o sraigtas nuo plokštės galo turi būti sukamas 150 mm atstumu (nuo plokštės krašto išilgai – 30 mm atstumu). Tada iš abiejų vertikalių siūlės pusių bus atskiras karkaso elementas.

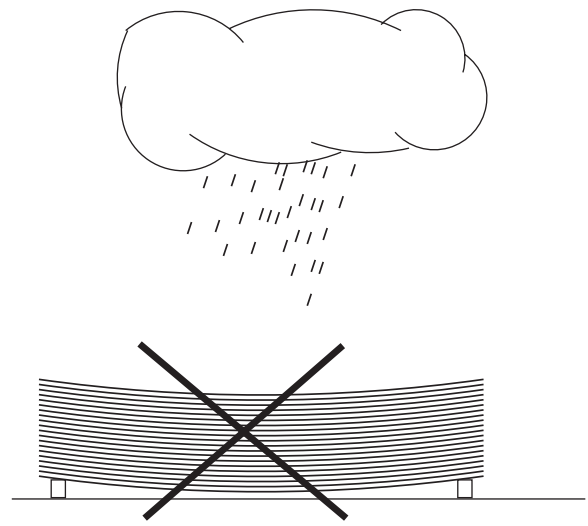
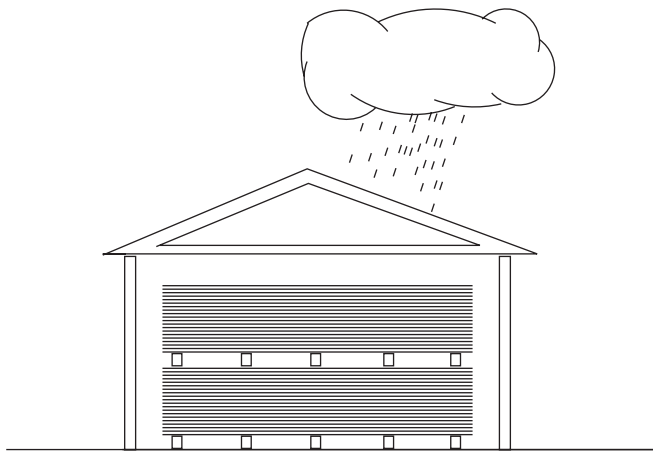
# PLOKŠČIŲ SANDĖLIAVIMO IR LAIKYMO INSTRUKCIJA

## TVIRTINIMO SCHEMAS

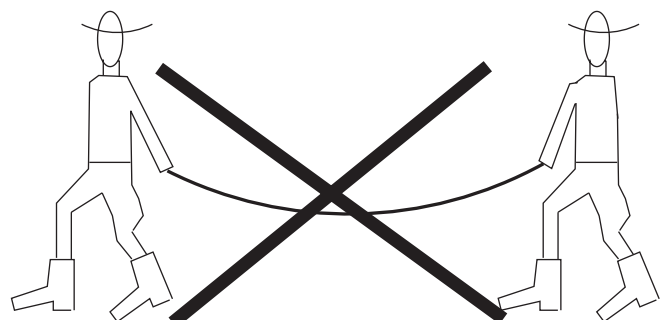
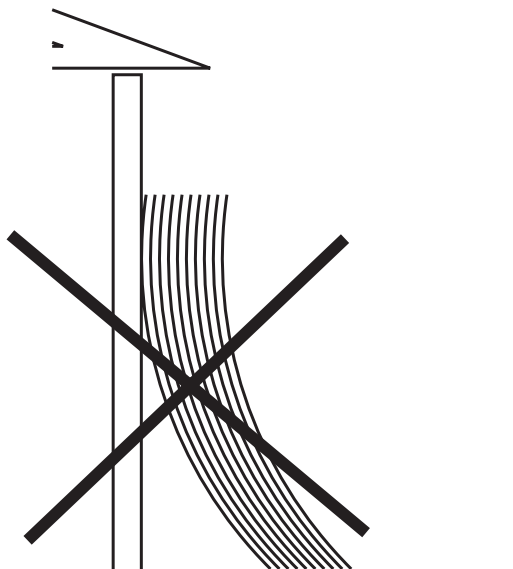
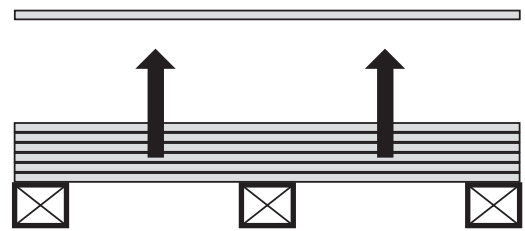
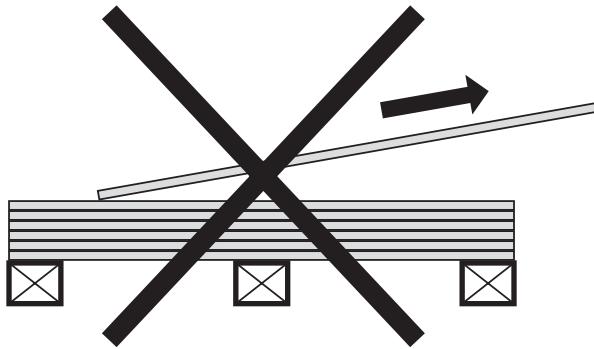
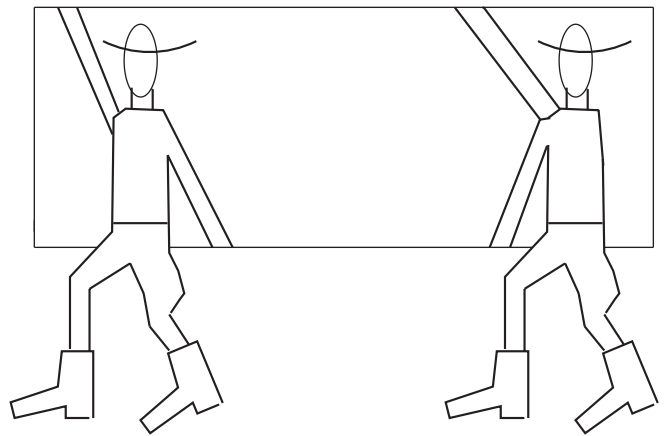
### DETALĖS

## PLOKŠČIŲ SANDĖLIAVIMAS

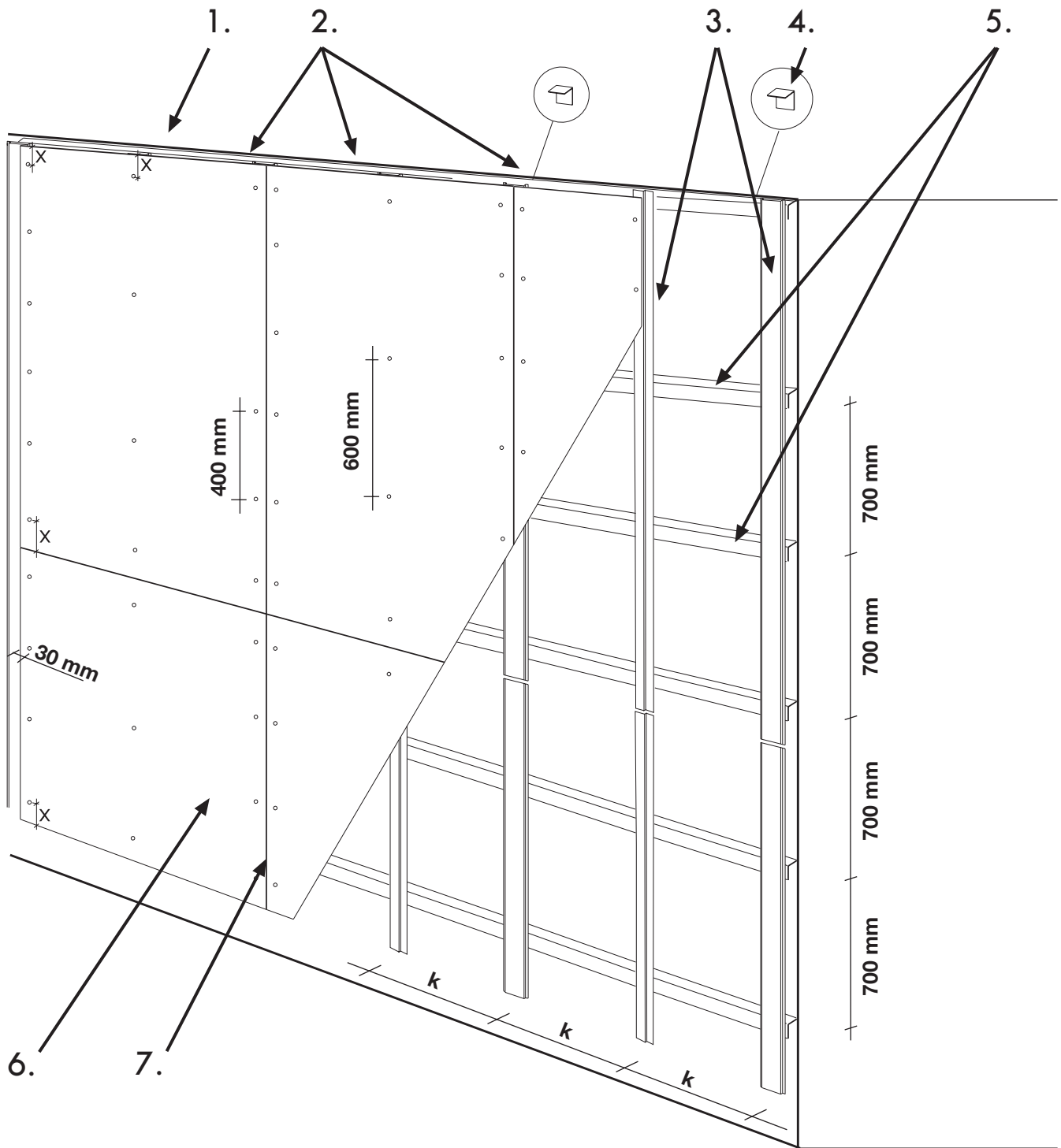
Plokštės sandėliuojamos rietuvėmis horizontaliai, apsaugant jas nuo drėgmės ir dulkių. Kaip apsaugą galima naudoti, pavyzdžiui, lengvą uždengimą arba laikiną pastogę ir panašiai. Prieš montavimą plokštės turi būti laikomos tokiomis drėgmės sąlygomis, kurios atitinka būsimas jų naudojimo sąlygas.



## PLOKŠČIŲ PERKĖLIMAS



# PLOKŠČIŲ TVIRTINIMO SCHEMAS



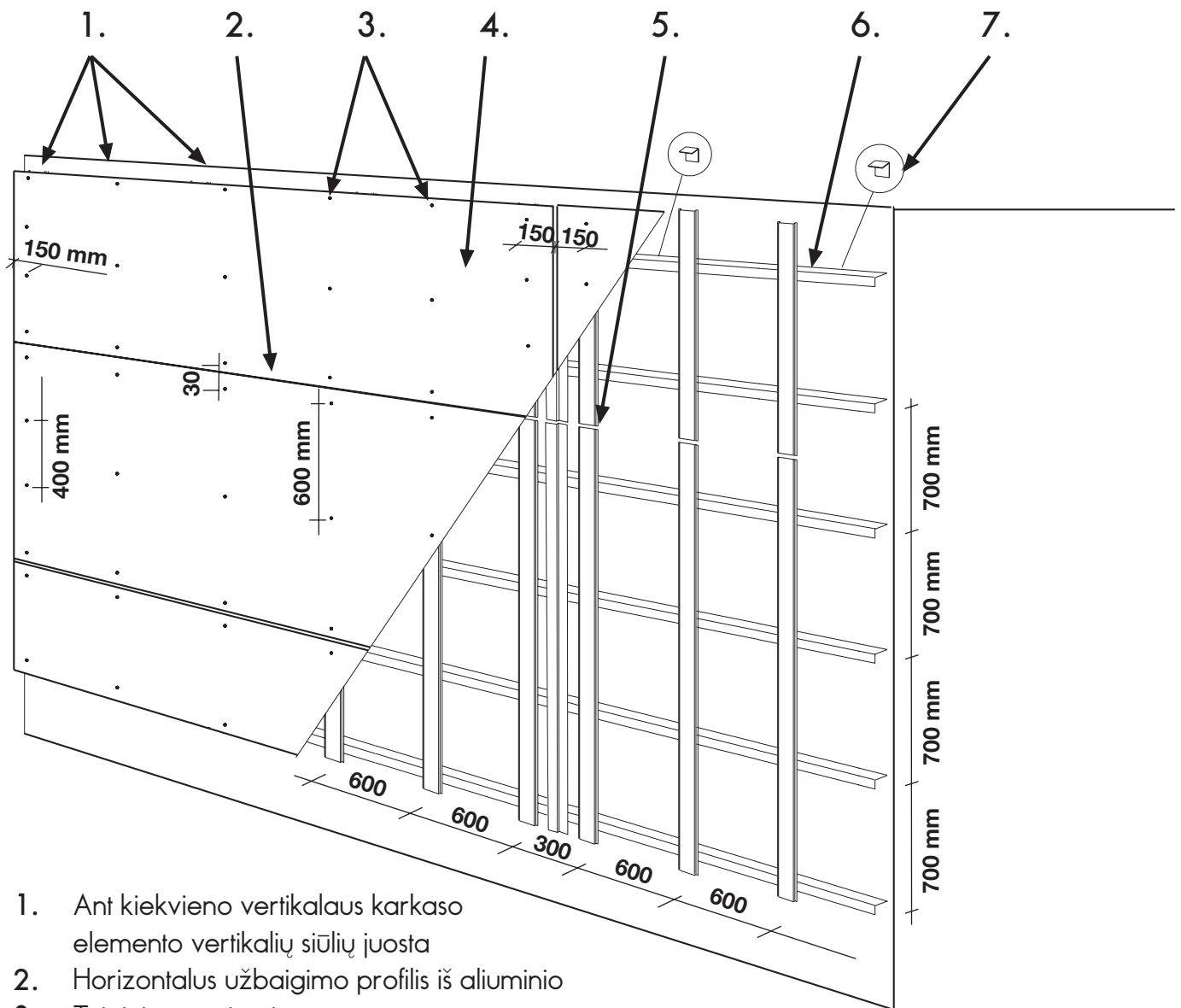
1. Žr. sraigtų įsukimo vietas toliau pateiktoje lentelėje
2. Vertikalių siūlių juosta
3. Vertikalusis karkaso profilis
4. Sieninis kronšteinas
5. Horizontalusis karkaso profilis
6. Minerit plokštė
7. Tvirtinimo sraigtai

Žr. sraigtų įsukimo vietas toliau pateiktoje lentelėje

Plokštės ilgis	Atstumas iki sraigtų nuo apatinio ir viršutinio krašto, X
< 1000 mm	50 mm
1000-1500 mm	100 mm
> 1500 mm	150 mm

Plokštės plotis mm	Siūlės tipas ir plotis	Siūlės tipas ir plotis Atstumas tarp vertikalių karkaso elementų k
1194 mm	Atvira siūlė 6 mm Vertikalus užbaigimo profilis iš aliuminio 12mm	600 mm 603 mm
1200 mm	Atvira siūlė 6 mm Vertikalus užbaigimo profilis iš aliuminio 12mm	603 mm 606 mm

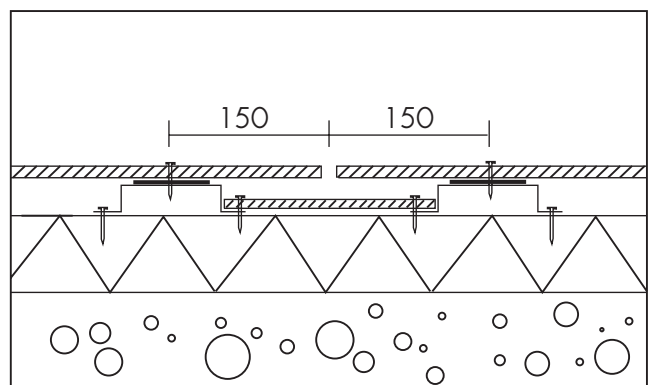
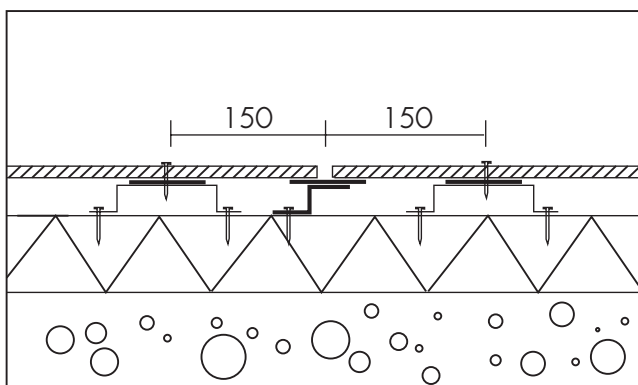
## PLOKŠČIŲ TVIRTINIMAS HORIZONTALIAI



1. Ant kiekvieno vertikalaus karkaso elemento vertikalių siūlių juosta
2. Horizontalus užbaigimo profilis iš aliuminio
3. Tvirtinimo sraigtai
4. Minerit plokštė
5. Papildomas vertikalusis karkaso elementas po siūle (plokštės negalima tvirtinti prie šio profilio)
6. Horizontalusis karkaso elementas
7. Sieninis kronšteinas

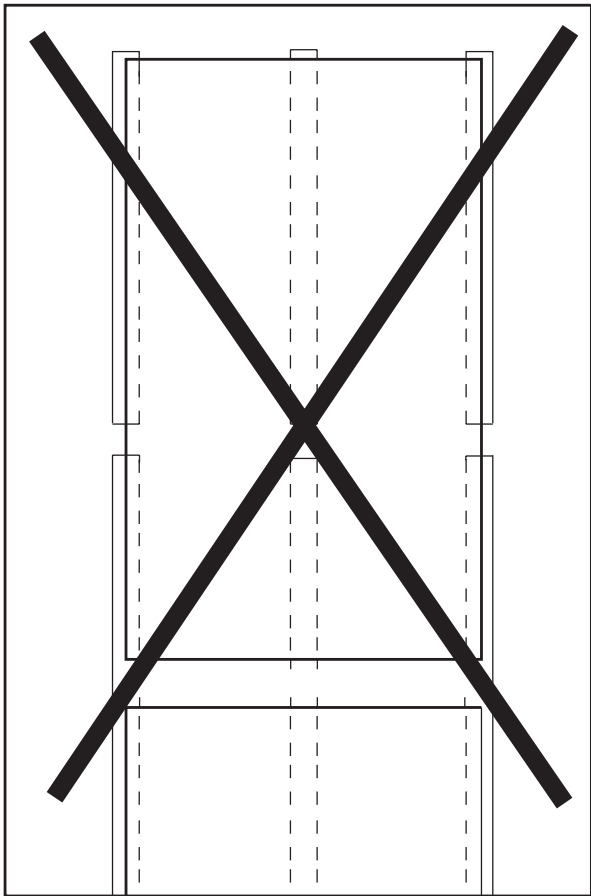
Vertikaliąją siūlę, sujungta panaudojus papildomą karkaso elementą

Atvira vertikaliąją siūlę



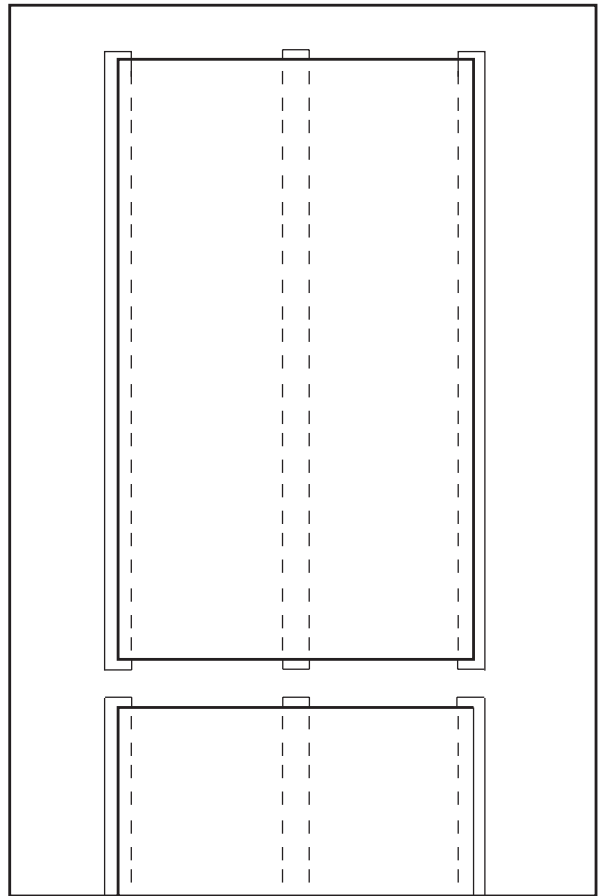
Plokštės negalima montuoti ant dviejų iš eilės esančių vertikaliųjų karkaso elementų!

NE TAIP,

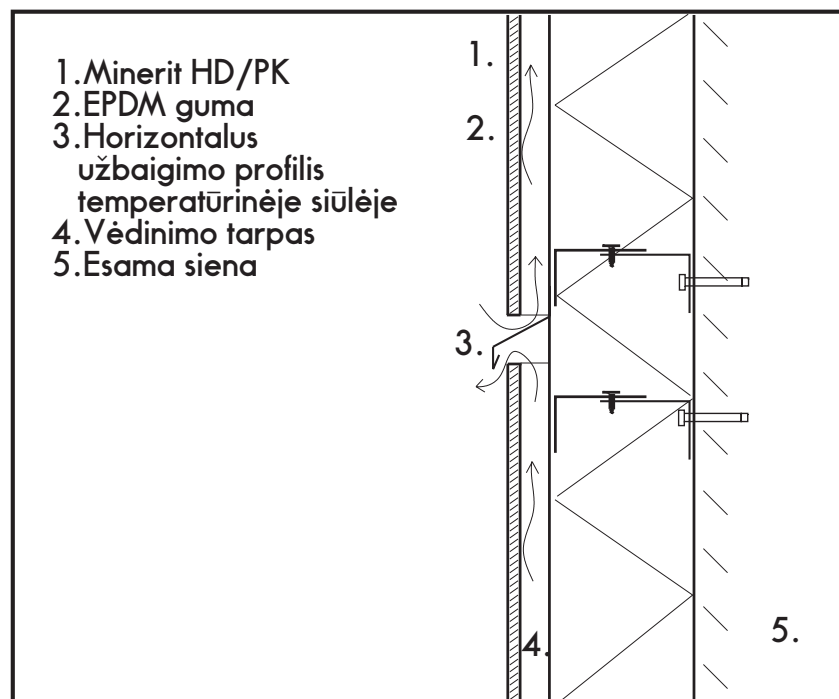
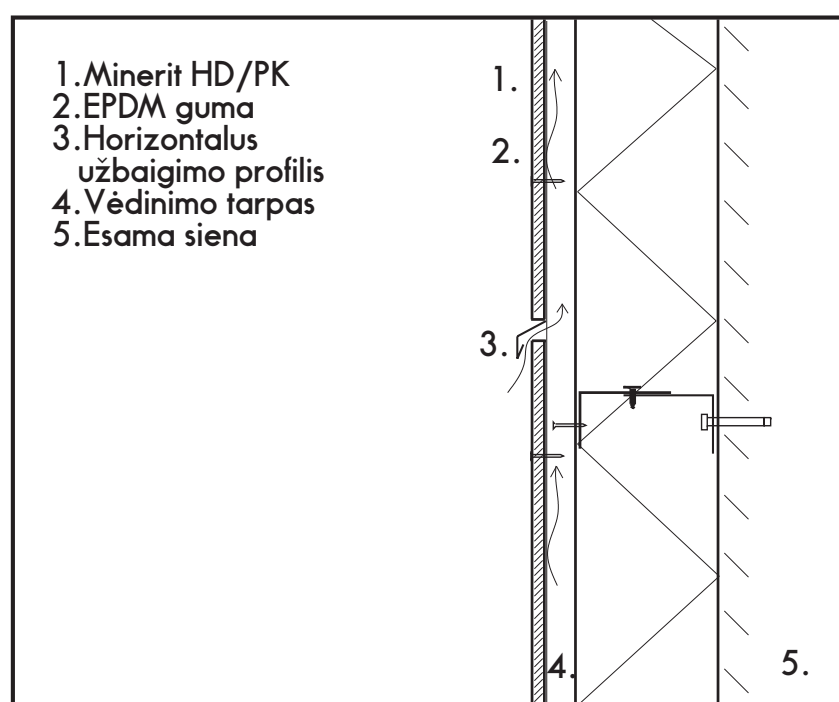


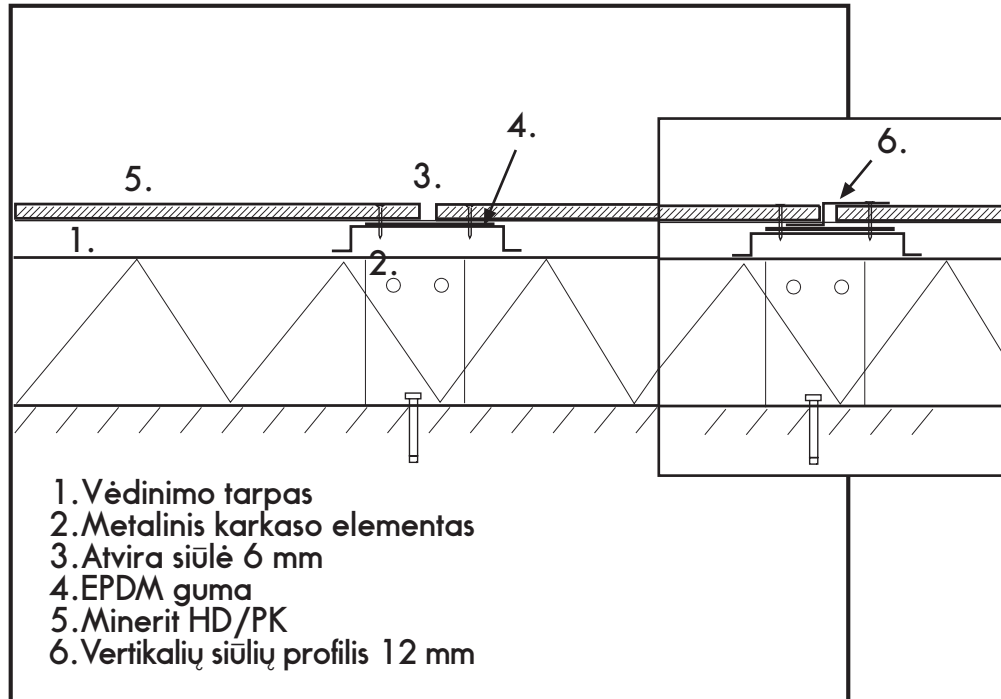
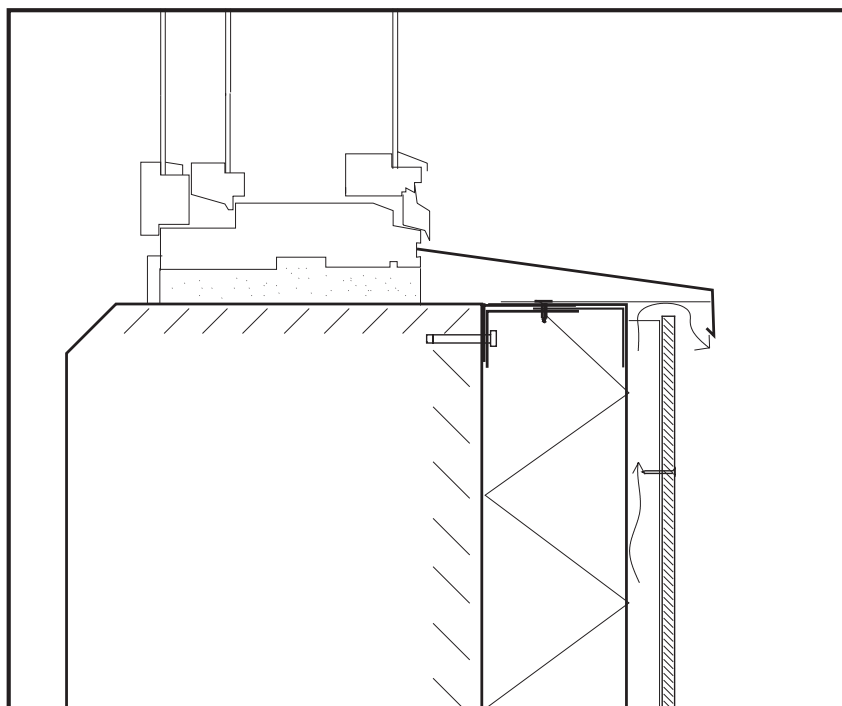
○

ŠITAIP



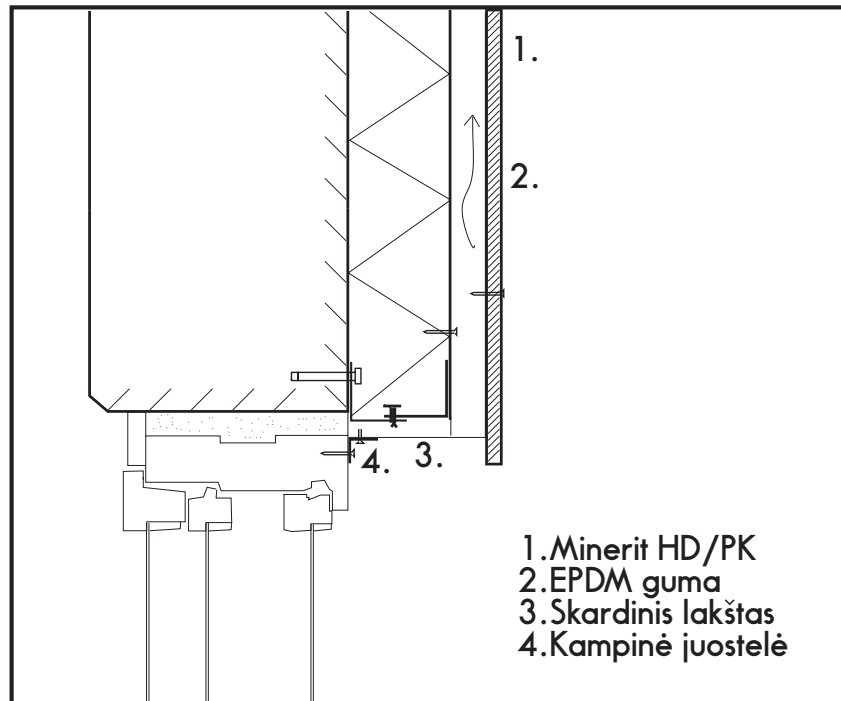
Vertikaliųjų karkaso elementą galima pratęsti plokštės siūlėje, o ne per plokštės vidurį!

**1a****Horizontali siūlė  
(Temperatūrinė siūlė)****1b****Horizontali siūlė**

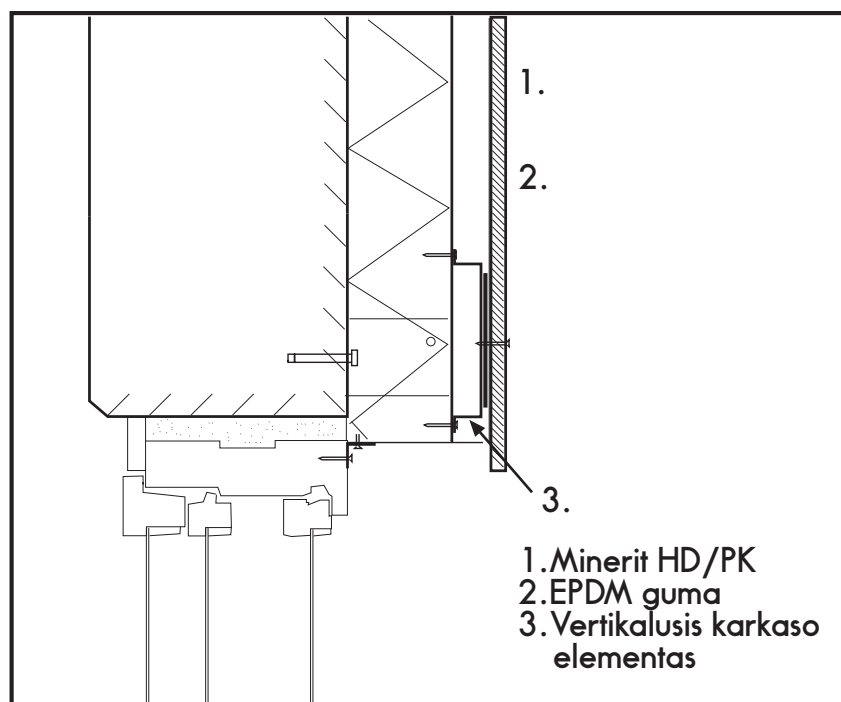
**2a****Vertikali siūlė****2b****Apatinis lango mazgas**

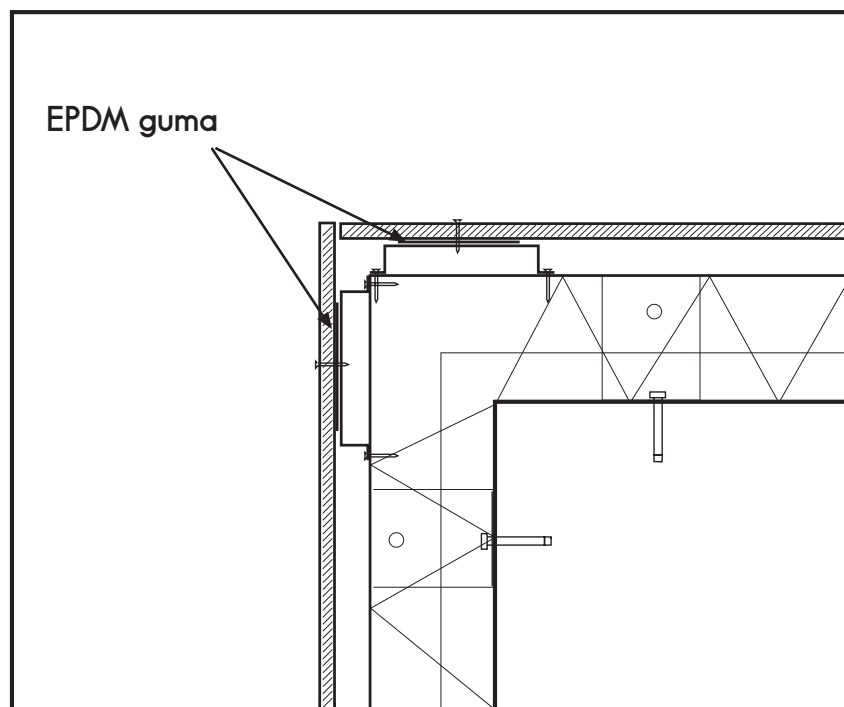
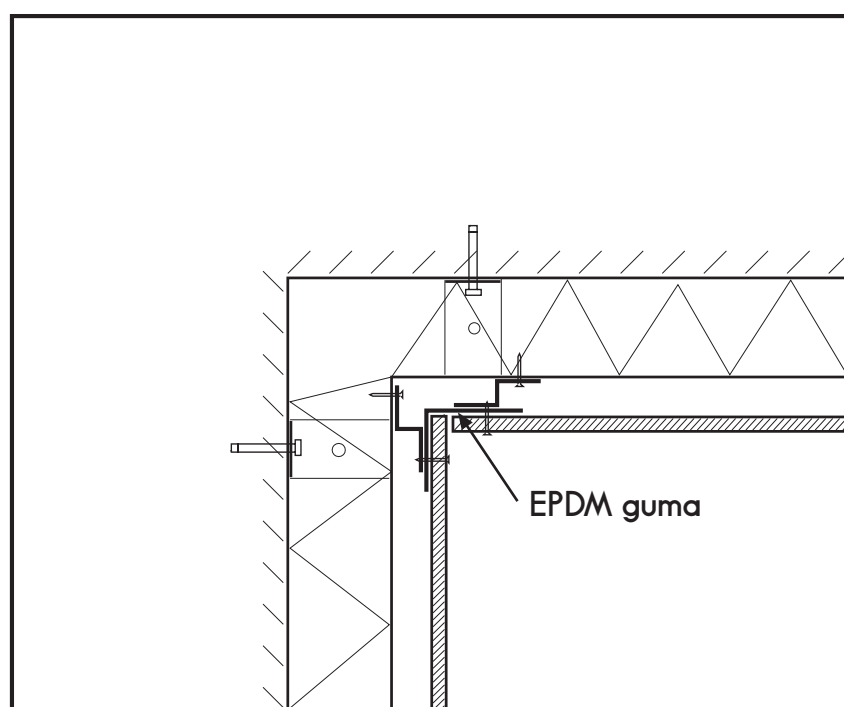
**3a**

## Viršutinis lango mazgas

**3b**

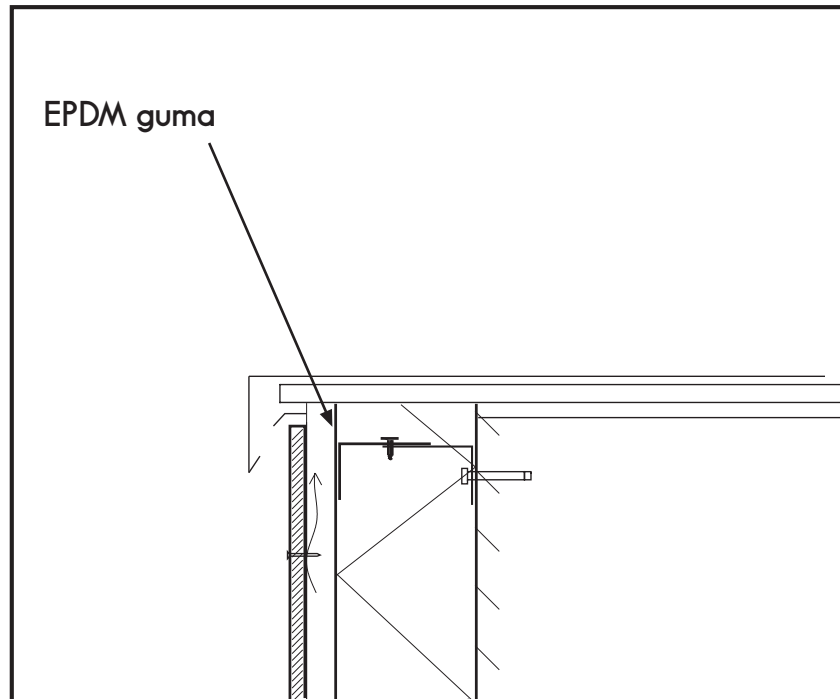
## Šoninis lango mazgas



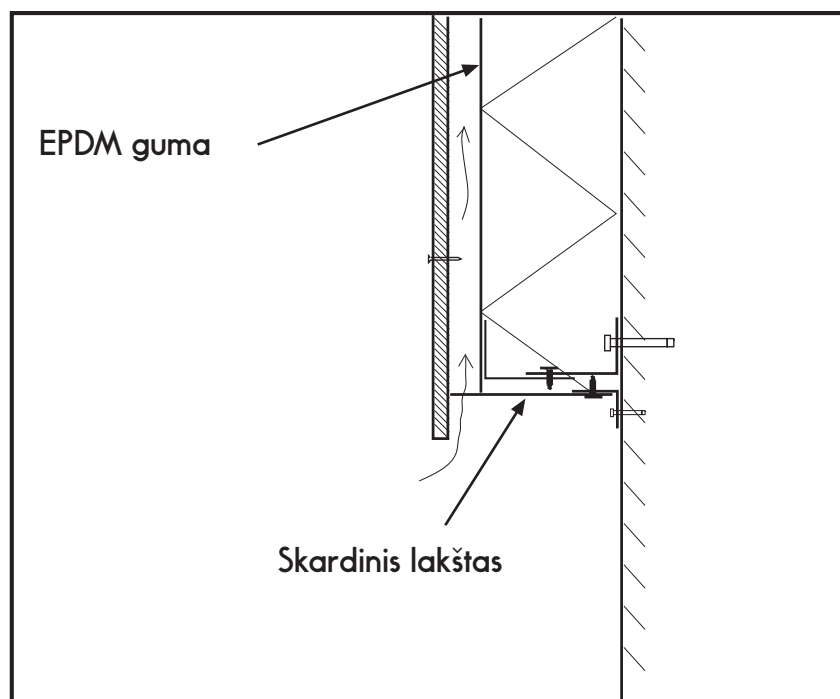
**4a** Išorinis kampas**4b** Vidinis kampas

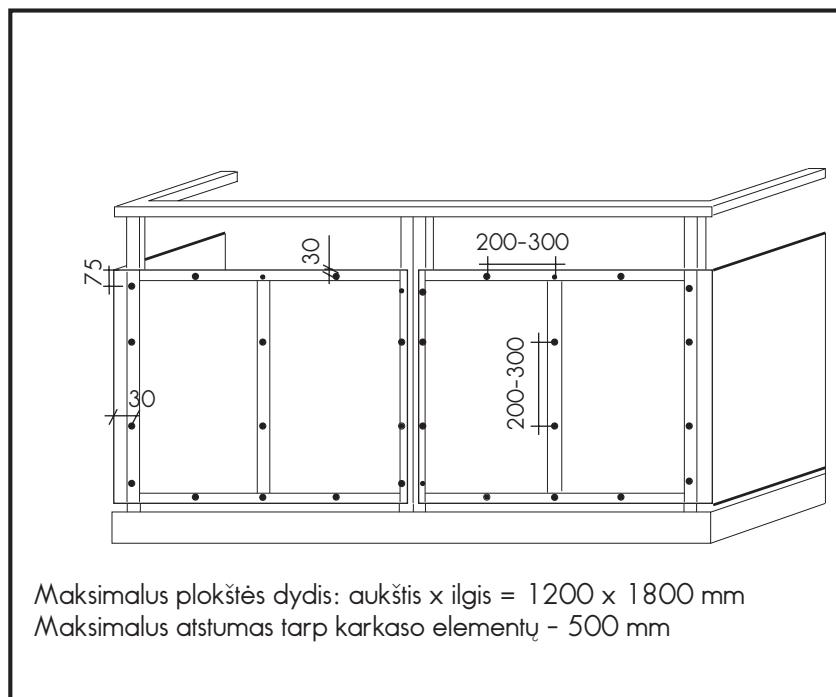
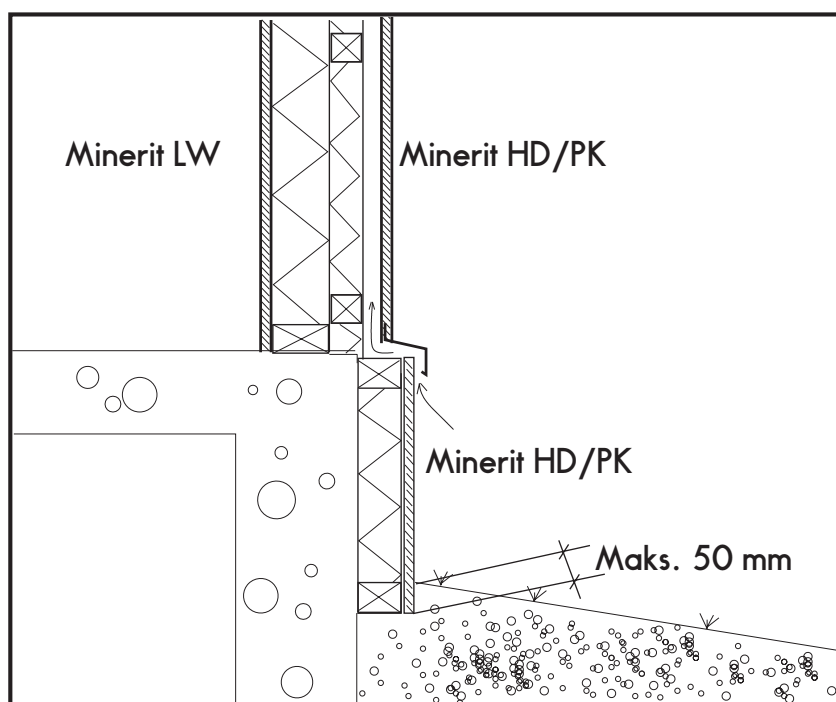
**5a**

## Parapetas

**5b**

## Apatinė sienos dalis



**6a****Balkonas****6b****Papildomas cokolio šiltinimas**

---

"MINERIT" PLOKŠTĒS VIDAUS PATALPOMS

---

MINERIT LV

---

MINERIT SP

---

"MINERIT" FASADAI

---

MINERIT HD

---

MINERIT PM

---

MINERIT PASTEL

---

MINERIT PK

---

VĒJO IZOLIACINĒ PLOKŠTĒ "MINERIT"

---



Oy Minerit Ab  
PL 46  
08681 Muijala, Finland

Tel. +358 19 287 61  
Fax +358 19 287 6451  
[www.minerit.fi](http://www.minerit.fi)

MINERIT atstovybė Lietuvoje  
Naugarduko g.3, LT-01141 Vilnius, Lietuva  
Tel: +370 5 2644 302, Faks: +370 5 2660 069